

SFA

125

09.10
IND1

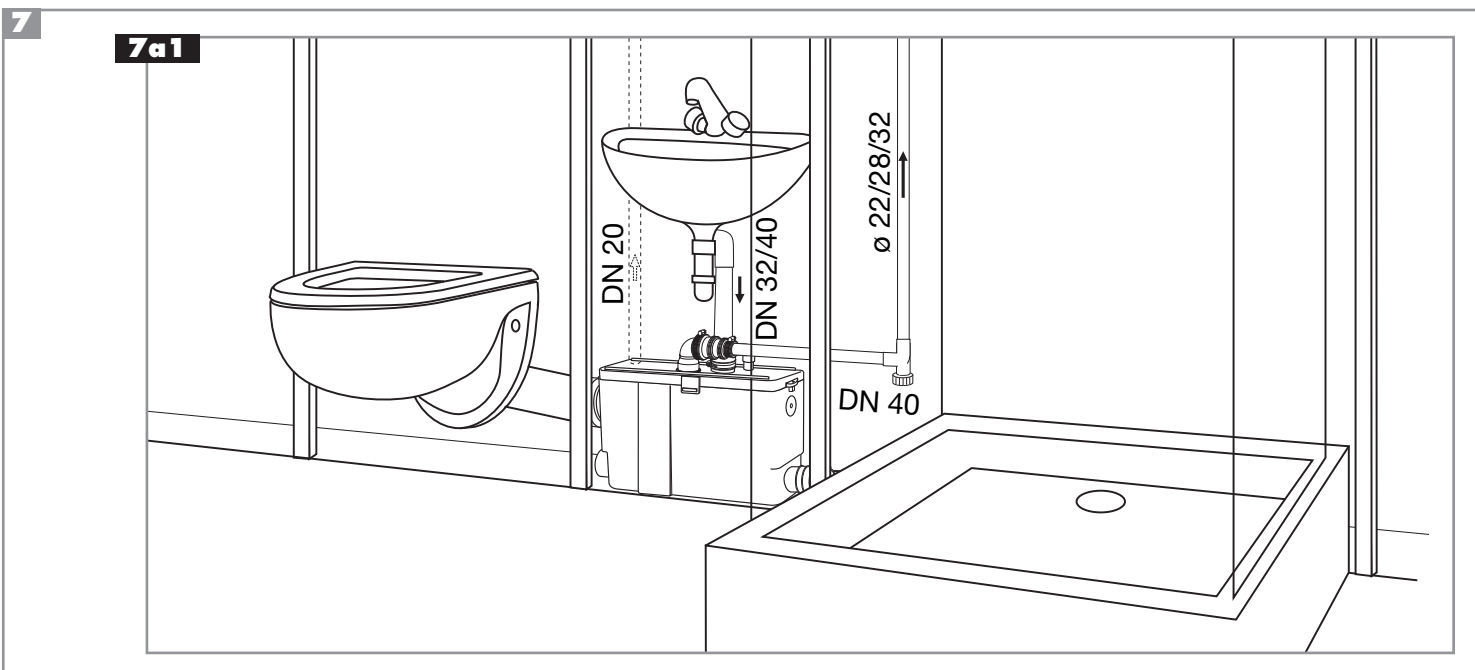
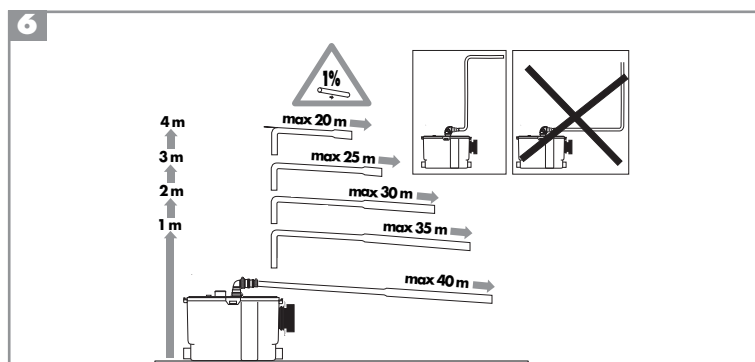
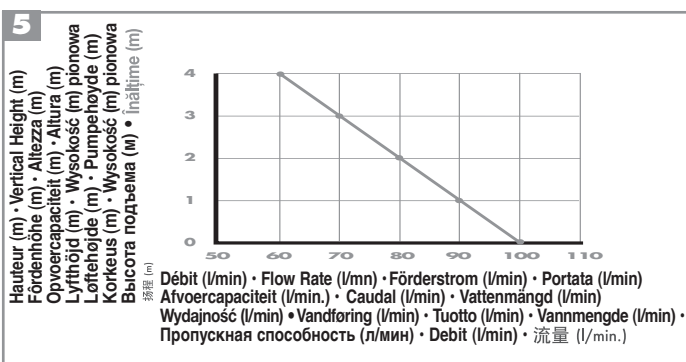
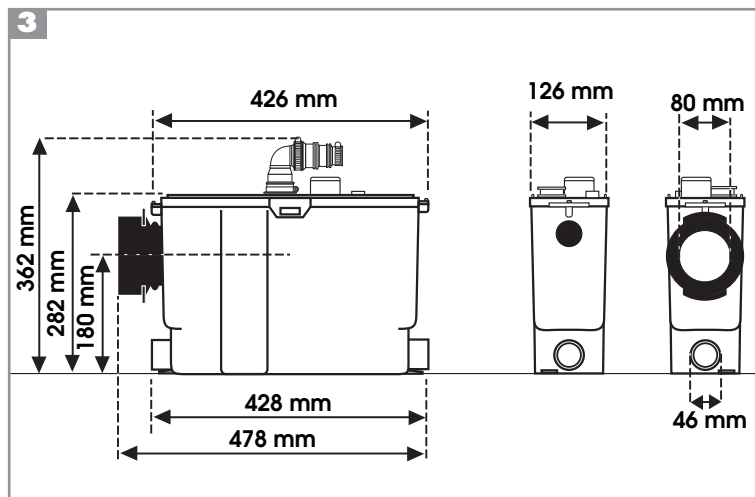
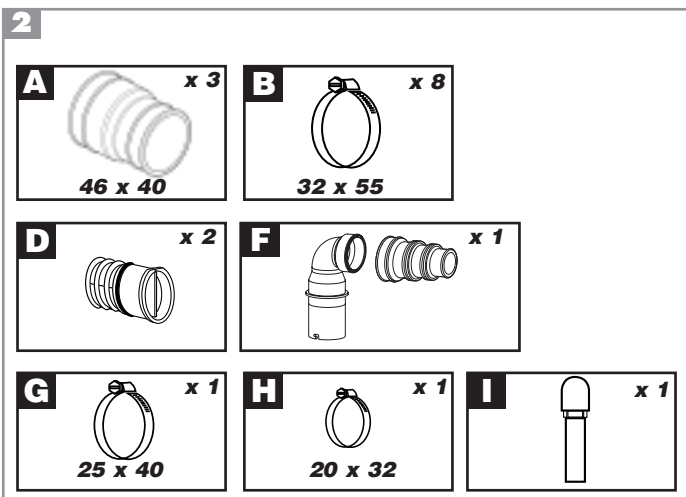
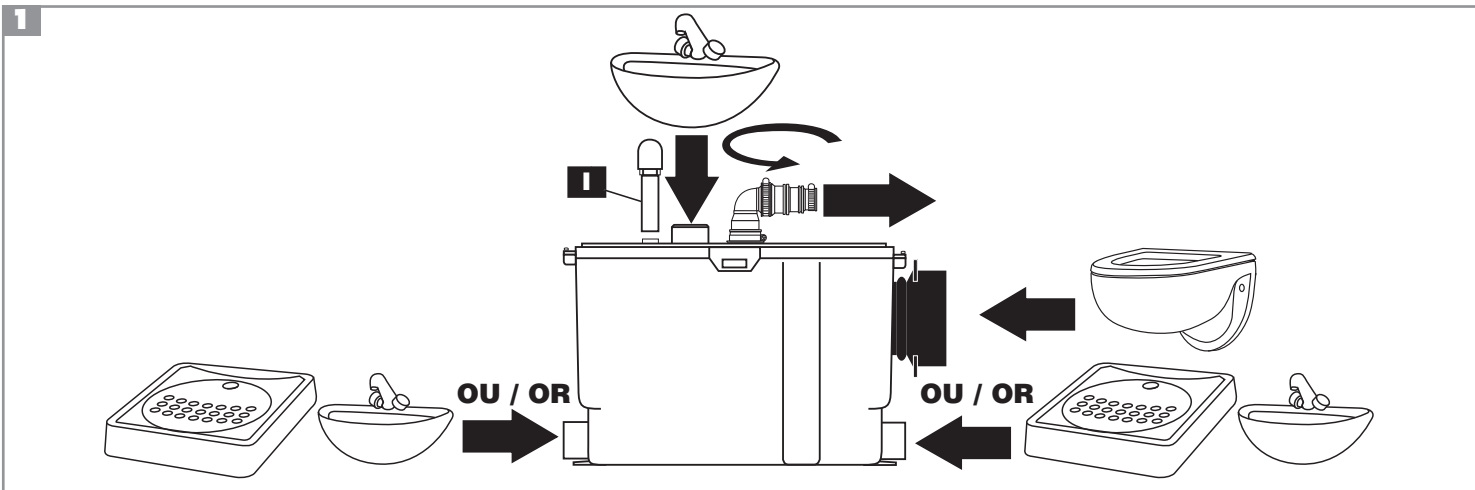


A lire attentivement et à conserver à titre d'information • The user should retain these instructions for future reference
Bitte aufmerksam durchlesen und aufbewahren • Da leggere attentamente e conservare a titolo d'informazione
A leer detenidamente y a conservar a título informativo • Ler atentamente e guardar a título de informação
Dit document goed doorlezen en bewaren • Läs igenom anvisningen noga och spara den
Læs vejledningen nøje igennem og gem den til senere brug • Les anvisningen nøye og oppbevar den til senere bruk
Käyttäjän on säilytettävä nämä ohjeet myöhempää tarvetta varten
Do uważnego przeczytania i zachowania tytułem informacji • Внимательно прочтите и сохраните для информации
A se citi cu atenție și a se păstra. 用户应保留安装指南以备

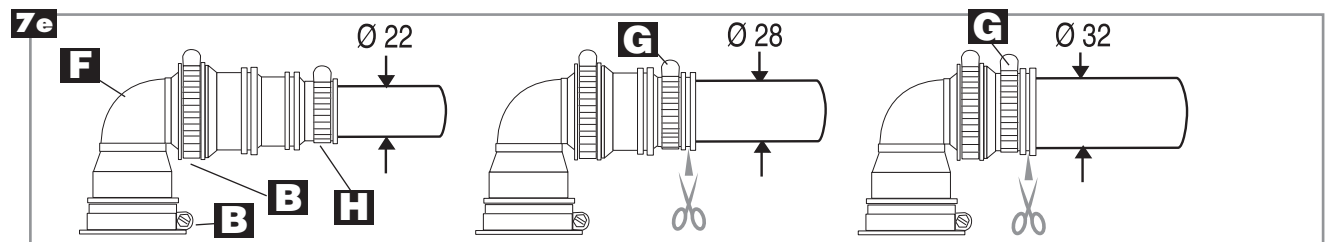
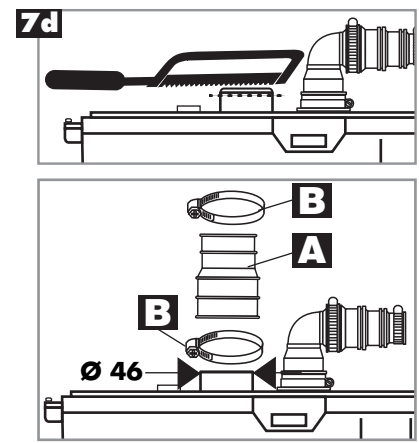
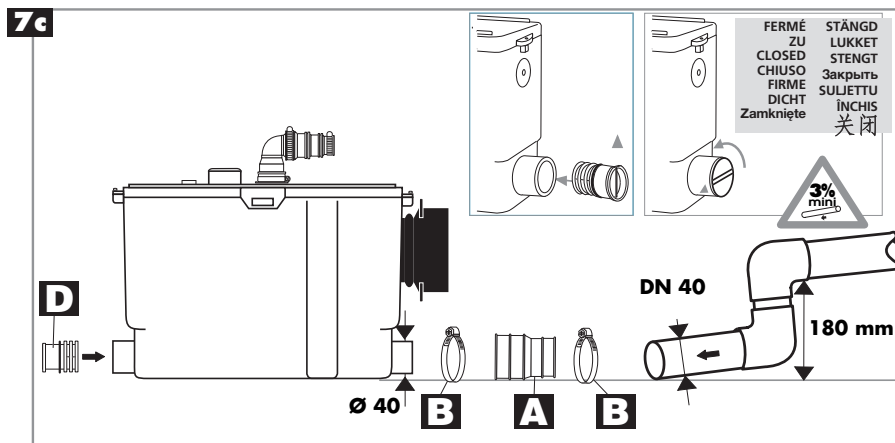
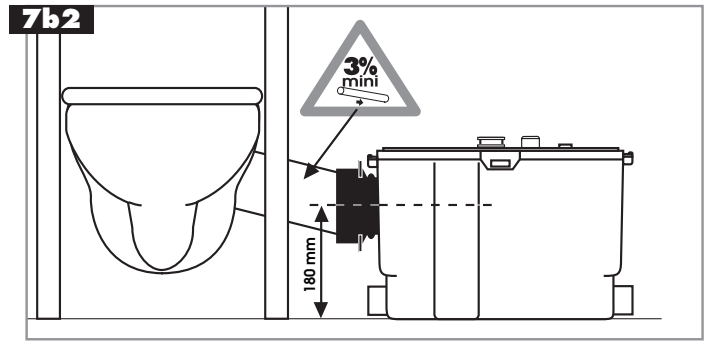
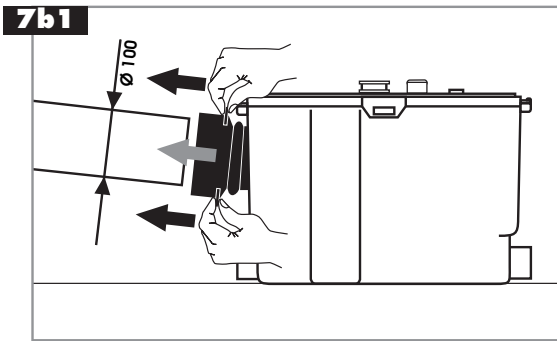
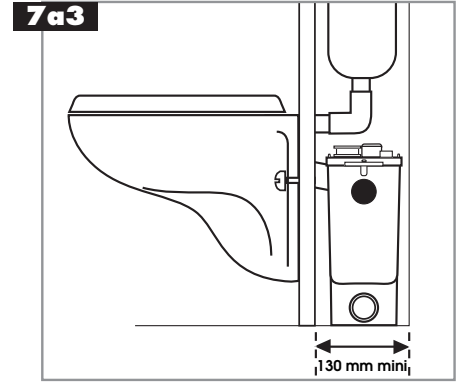
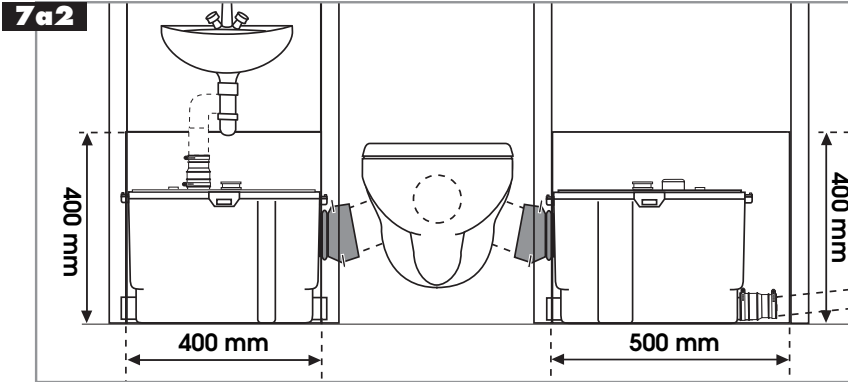


NOTICE D'INSTALLATION • INSTALLATION INSTRUCTIONS • INSTALLATIONSHINWEISE
ISTRUZIONI PER L'INSTALLAZIONE • MANUAL DE INSTALACION • MANUAL DE INSTALAÇÃO
INSTALLATIE VOORSCHRIFTEN • INSTALLATIONS- OCH SKÖTSELANVISNING • INSTALLATIONSVEJLEDNING
INSTALLASJONSANVISING • АСЕННУСОУЖЕЕТ • INSTRUKCJA INSTALACJI
ИНСТРУКЦИЯ ПО УСТАНОВКЕ И ЭКСПЛУАТАЦИИ • MANUAL DE INSTALARE • 安装指南

SANIPACK® / SANINSIDE®



7 SUITE

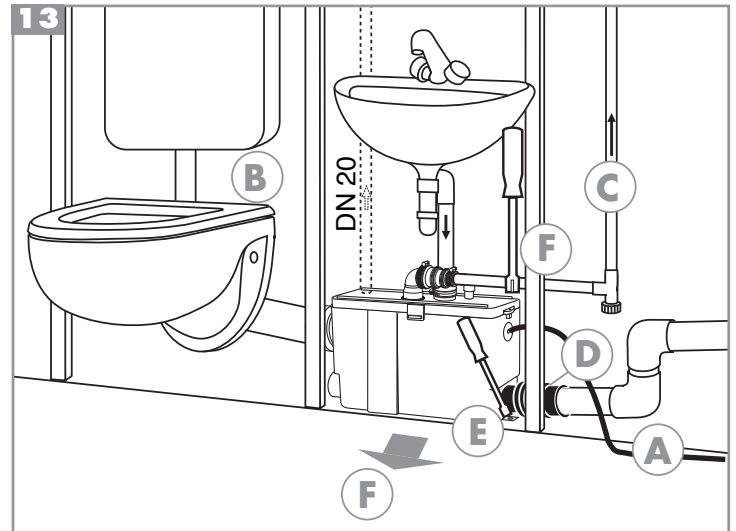


8

SANIPACK®/SANINSIDE®
 Société Française d'Assainissement
EN 12050-3
ON01-K70
 220-240 V - 50 Hz - 400 W - IP44



13



1 AVERTISSEMENT


SANIPACK®/SANINSIDE® est un broyeur pompe de très faible épaisseur spécialement conçu pour être installé derrière n'importe quel châssis pour WC suspendu. Comme tous les broyeurs de la gamme SFA il évacue les effluents provenant d'un WC et éventuellement d'autres appareils (voir détails dessin **1**).

Dans tous les cas **SANIPACK®/SANINSIDE®** est destiné à un usage domestique.

SANIPACK®/SANINSIDE® bénéficie d'un haut niveau de performance, de sécurité et de fiabilité dans la mesure où toutes les règles d'installation et d'entretien décrites dans cette notice sont scrupuleusement respectées.

En particulier les indications repérées par :

"  " indication dont le non-respect pourrait entraîner des risques pour la sécurité des personnes,

"  " indication avertissant de la présence d'un risque d'origine électrique,

"**ATTENTION**" indication dont le non-respect pourrait entraîner des risques pour le fonctionnement de l'appareil.

Pour tout renseignement complémentaire, veuillez vous adresser à notre service clients.

2 LISTE DES PIÈCES FOURNIES

3 DIMENSIONS

4 DOMAINE D'APPLICATION ET DONNÉES TECHNIQUES SANIPACK®/SANINSIDE®

Application	1 WC + 1 lave-mains + 1 douche
Type	ON01-K70
Evacuation verticale max.	4 m
Tension	220-240 V
Fréquence	50 Hz
Puissance absorbée max.	400 W
Intensité absorbée max.	1,8 A
Classe électrique	I
Indice protection	IP44
Poids net	4,8 KG

ATTENTION : toutes applications autres que celles décrites dans cette notice sont à proscrire.

5 COURBE DE PERFORMANCES

6 EQUIVALENCE HAUTEUR/LONGUEUR EVACUATION

7 INSTALLATION

SANIPACK®/SANINSIDE® est un appareil destiné à être encastré.

Son installation doit être réalisée par une personne qualifiée.

ATTENTION : dans tous les cas **SANIPACK®/SANINSIDE®** doit être raccordé à une cuvette WC à sortie horizontale.

Le broyeur possède des dispositifs de fixation l'empêchant de tourner ou de bouger.

7a IMPLANTATION

voir dessins joints **7a1** **7a2** **7a3**.

ATTENTION : prévoir une trappe d'accès à l'appareil de dimensions mini L = 400 mm x H = 400 mm si les entrées latérales ne sont pas utilisées, L = 500 mm x H = 400 mm si une entrée latérale est utilisée.

7b RACCORDEMENT AU WC

La manchette est destinée à être raccordée à une pipe de sortie WC de diamètre 100 mm.

Enduire au préalable l'extrémité de la pipe avec de la graisse silicone ou du savon liquide.

Aligner la manchette avec la sortie de la pipe.

Insérer la manchette sur la pipe en poussant sur les deux languettes.

ATTENTION :

La hauteur du WC doit être ajustée pour donner une pente de 3% mini à la pipe de sortie.

7c RACCORDEMENT AUX ENTRÉES LATÉRALES (DOUCHE ET LAVABO)

- Pour les raccordements aux entrées latérales de la cuve, utiliser un manchon **A**. Le fixer avec les colliers **B**.
- Boucher les entrées non utilisées avec les bouchons **D** (graisser préalablement le joint du bouchon).

ATTENTION :

Pour le raccordement d'une douche, veiller à surélever le receveur de la douche d'au moins 18 cm.

7d RACCORDEMENT DU LAVABO

Le lavabo peut être raccordé de 2 façons :

Soit sur une des entrées latérales : voir § **7c**

Soit sur la cheminée découpable du couvercle. Pour ce faire :

- A l'aide d'une scie, découper le haut de la cheminée.
- Veillez à ne pas faire d'entaille à angles vifs. Bien ébavurer.
- Utiliser un manchon **A** sur la cheminée du couvercle.
- Insérer dans ce manchon l'évacuation (Ø 32) du lavabo (colliers fournis).

7e RACCORDEMENT À L'ÉVACUATION

- Utiliser le coude et le manchon étagé **F**.
- Insérer le manchon sur le coude. Le fixer avec un collier **B**.
- Orienter cet ensemble et l'enfoncer dans la durite noire (7c). Fixer la base du coude avec le collier **B**.
- Couper, si nécessaire, l'extrémité du manchon pour l'adapter au tuyau d'évacuation et utiliser le collier **G** ou le collier **H**.
- Nous conseillons d'installer une purge au point bas pour faciliter la maintenance.
- Pour éviter le siphonnage, installer un casse-vide (genre Nicoll ou similaires) au point haut, ou augmenter le Ø de la conduite horizontale.

7f RACCORDEMENT ELECTRIQUE



N'effectuer le branchement électrique qu'une fois les raccordements hydrauliques terminés.

L'installation électrique doit être réalisée par un professionnel qualifié en électrotechnique. L'appareil doit être placé de façon telle que la fiche de prise de courant soit accessible. Le circuit d'alimentation de l'appareil doit être relié à la terre (classe I) et protégé par un disjoncteur différentiel haute sensibilité (30mA) calibré à 16A.

Le raccordement doit servir exclusivement à l'alimentation de l'appareil. En cas de doute, faire contrôler par un électricien qualifié.

Raccorder les fils du cordon en respectant le code couleur suivant :

phase	=	marron
neutre	=	bleu
terre	=	vert/jaune

Réglementation

Veillez à respecter les dispositions de la norme en vigueur dans le pays d'utilisation (France : NF C 15-100) concernant les volumes de protection d'une salle de bains. En cas de doute se mettre en rapport avec un technicien qualifié.

Si le câble de cet appareil est endommagé, il doit être remplacé par le fabricant ou son Service Après Vente afin d'éviter un danger.

8 NORMES

Cet appareil est conforme aux directives et normes européennes sur la sécurité électrique, la compatibilité électromagnétique et les produits de construction. Cet appareil répond à la norme EN 12050-3 (station de relevage à application limitée pour effluents contenant des matières fécales).

9 MISE EN SERVICE

Pour vérifier l'étanchéité des raccordements, laisser couler les uns après les autres, pendant plusieurs minutes et à débit maximum chacun des appareils sanitaires raccordés. Vérifier l'absence totale de fuites.

Une fois les raccordements électriques et hydrauliques effectués, actionner une fois la chasse d'eau, l'appareil se met en marche automatiquement et fonctionne entre 10 et 30 secondes selon la hauteur de l'évacuation. Au-delà de 35 secondes, vérifier que la conduite d'évacuation n'est pas pincée ou que l'évent n'est pas bouché. Ne refermer la trappe d'accès à l'appareil que si tous ces essais sont concluants.

ATTENTION : la chasse d'eau ainsi que les robinets de tout autre appareil sanitaire raccordé à un broyeur doivent être parfaitement étanches. Une fuite, même légère, provoque des démarrages intempestifs du broyeur.

10 UTILISATION

Les toilettes équipées d'un **SANIPACK®/SANINSIDE®** s'utilisent comme un WC classique et ne demandent pas d'entretien particulier. Le broyeur démarre automatiquement dès qu'un certain niveau d'eau est atteint dans la cuve. Le **SANIPACK®/SANINSIDE®** est conçu pour évacuer les effluents d'un WC, d'un lavabo et d'une douche en usage domestique. **TOUTE APPLICATION COMMERCIALE OU INDUSTRIELLE EST À PROSCRIRE.**

ATTENTION :

Si le **SANIPACK®/SANINSIDE®** fonctionne avec de l'eau chaude pendant un temps prolongé, la protection thermique du moteur PEUT s'enclencher et **INTERROMPRE LE FONCTIONNEMENT** de l'appareil. Dans ce cas, attendre le refroidissement (environ 1 heure) pour qu'il redémarre automatiquement.

Ne pas utiliser le SANIPACK®/SANINSIDE® avec une douche à hydromassage à fort débit (supérieur à 15 l/min).

ATTENTION : les appareils **SANIPACK®/SANINSIDE®** ne doivent servir qu'au broyage et à l'évacuation de matières fécales, papiers hygiéniques et eaux sanitaires. **Tout dommage à l'appareil causé par le broyage de corps étrangers tels que coton, tampons périodiques, serviettes hygiéniques, préservatifs, cheveux ou le pompage de liquides tels que solvants, acides ou huiles ne serait pas pris en compte dans le cadre de la garantie.**

Cet appareil n'est pas destiné aux personnes (y compris les enfants) dont les capacités physiques, sensorielles ou mentales sont limitées, ou auxquelles l'expérience et les connaissances font défaut, excepté si elles sont sous surveillance et reçoivent les instructions nécessaires pour utiliser l'appareil, avec l'aide d'une personne responsable de leur sécurité. Surveiller les enfants et veiller à ce qu'ils ne jouent pas avec l'appareil.

11 NETTOYAGE / DÉTARTRAGE

- Pour nettoyer et détartrer la cuvette équipée d'un broyeur, utiliser un détartrant adapté comme le détartrant spécial **SANIBROYEUR®** de SFA.
- Pour éviter une accumulation de calcaire à l'intérieur du broyeur, il est conseillé d'effectuer un détartrage régulier. Pour ce faire, débrancher électriquement le broyeur, mettre dans la cuvette une dose de détartrant, laisser reposer plusieurs heures puis rebrancher le broyeur. Actionner ensuite plusieurs chasses d'eau pour rincer.

La fréquence du détartrage dépend de la dureté de l'eau de votre région. Nous vous conseillons de le faire au moins deux fois par an.

12 INTERVENTIONS EVENTUELLES

Dans la plupart des cas, les anomalies de fonctionnement des broyeurs ont des causes mineures. Vous pouvez y remédier seul.

Pour aider au diagnostic et à la résolution de problème reportez-vous au tableau ci-dessous. Pour tout autre problème s'adresser au service clients SFA ou à un dépanneur agréé SFA.



Dans tous les cas, débranchez la prise de courant avant intervention sur l'appareil

ANOMALIE CONSTATÉE	CAUSES PROBABLES	REMÈDES
• L'appareil s'arrête	• Un objet bloque les couteaux • L'appareil a fonctionné pendant trop longtemps	• Consulter un dépanneur agréé SFA
• L'appareil se remet en marche par intermittence	• La chasse d'eau ou les robinets des appareils sanitaires raccordés fuient • Le clapet anti-retour fuit	• Contrôler l'installation en amont • Nettoyer ou changer le clapet anti-retour
• Le moteur tourne correctement mais l'eau descend lentement dans la cuvette	• Le panier (4) est colmaté • L'évent (27) du couvercle est bouché	• Consulter un dépanneur agréé SFA • Déboucher l'évent (27)
• Le moteur tourne correctement mais ne s'arrête plus ou tourne très longtemps	• La hauteur ou longueur d'évacuation est trop importante ou trop de coudes (pertes de charge) • Le fond de pompe (11) est bouché	• Revoir l'installation • Consulter un dépanneur agréé SFA
• Le moteur ne démarre pas	• Appareil non branché • Prise défectueuse • Problème moteur	• Brancher l'appareil • Consulter un dépanneur agréé SFA • Consulter un dépanneur agréé SFA
• Le moteur tourne avec un bruit de crécelle	• Un corps étranger dur est tombé dans la cuvette	• Consulter un dépanneur agréé SFA
• Le moteur bourdonne mais ne tourne pas (et ne pompe pas)	• Le condensateur (38) est défectueux ou problème moteur	• Consulter un dépanneur agréé SFA
• Retour d'eau trouble dans la douche	• Douche installée trop bas par rapport au broyeur • Battants d'entrées latérales colmatés	• Revoir l'installation • Consulter un dépanneur agréé SFA

13 DEMONTAGE

Tout échange éventuel du cordon d'alimentation ne pourra se faire que par l'intermédiaire d'une personne habilitée par le service clients SFA

- Débrancher l'alimentation électrique**
- Fermer le robinet du réservoir de chasse d'eau. Enlever le maximum d'eau du siphon de la cuvette.
- Vider et dégager le tuyau d'évacuation.
- Dégager les raccordements aux appareils sanitaires.
- Dévisser les 2 vis de fixation au sol.
- Extraire l'appareil par la trappe.

CONSEIL : pour faciliter l'encliquetage lors du remontage du couvercle sur la cuve, passer du savon liquide sur le joint caoutchouc.



Ne rebrancher la prise de courant qu'après avoir remonté intégralement l'appareil.

14 GARANTIE

SANIPACK®/SANINSIDE® est garanti 2 ans dans la mesure où l'installation et l'utilisation sont conformes à la présente notice.

1 DESCRIPTION


SANIPACK®/SANINSIDE® is a compact pump/macerator specially designed to take the waste from a wall hung or back to wall WC pan.

The **SANIPACK®/SANINSIDE®** will pump away the waste from a WC, washbasin and shower.

SANIPACK®/SANINSIDE® is for domestic use. Installed and used correctly, **SANIPACK®/SANINSIDE®** will give consistent and reliable service.

Please note the following warning signs:

"  " Possible danger to personnel,

"  " Warning of possible electrical hazard.

"**WARNING**" This is a general warning that failure to follow instructions could result in poor functioning of the unit.

2 LIST OF ACCESSORIES INCLUDED- see drawings.

3 DIMENSIONS- see drawings.

4 TECHNICAL DATA

Application	1 WC + Washbasin + Shower
Type	ON01-K70
Maximum Vertical Pumping	4 m
Voltage	220-240 V
Frequency	50 Hz
Normal Power Rating	400 W
Maximum current consumption	1,8 A
Electric Class	I
Degree of protection	IP44
Net Weight	4,8 KG

WARNING: Only installations conforming to the above specifications are acceptable.

5 PERFORMANCE CURVE- see drawings.

6 VERTICAL/HORIZONTAL PUMPING COMBINATIONS- see drawings.

7 INSTALLATION

SANIPACK®/SANINSIDE® is designed to fit behind panelling, and should be installed by a qualified person.

WARNING: The unit must be connected to WC pan with a horizontal outlet spigot

The crusher has fastenings preventing it turning or from moving.

7a EXAMPLE OF INSTALLATION

See drawings **7a1** **7a2** **7a3**.

WARNING: Provide an access panel of the following dimensions to enable the unit to be removed for possible service:

L= 400mm x H = 400mm if the side inlets are not utilised

L= 500mm x H = 500mm if the side inlets are utilised

WARNING: A screwdriver or other tool should be required to remove the access panel.

Please note:

The SANIFLO range of pumps / macerators are fitted with thermal cut out protection.

In the event of continuous water flow into the unit over a long period E.G a tap left running the motor will cut out to prevent damage and then self reset when it has cooled down (after 30 minutes).

7b CONNECTION TO A WC

The flexible sleeve is designed to fit onto the 100mm WC pan spigot.

Grease the pan spigot with silicon lubricant or liquid soap. Align the flexible sleeve with the pan spigot.

Pull the flexible sleeve over the pan spigot using the two ears projecting from the sleeve.

WARNING: The toilet must be installed at a level providing a drop of at least 3% for the outlet pipe.

The distance from the WC pan to the **SANIPACK®/SANINSIDE®** should not exceed 300mm maximum.

7c CONNECTION TO SIDE-INLETS (SHOWER AND WASHBASIN)

- To make the connection to the side inlets, use connector **A**. Secure it with clips **B**.
- Cap off unused inlets with plugs **D** (pre-grease the joint before fitting).

WARNING:

When fitting a shower, ensure that the underside of the tray is at least 18cm above floor level.

7d CONNECTION OF A WASHBASIN

The washbasin can be connected in two ways.

To one of the side inlets (see **7c**)

Or to the raised inlet that can be cut open on the cover.

To do so:

- Cut off the top of the raised inlet with a saw.
- Do not leave any sharp angles on the edge of the cut. Remove any burrs.
- Use a sleeve **A** to connect the vertical pipe on the cover.
 - Insert the Ø 32 mm waste pipe from the washbasin into the sleeve (clips supplied).

7e CONNECTION OF THE DISCHARGE PIPE

- Use the elbow and the stepped sleeve **F**.
- Fit the sleeve on the elbow. Fix it in place with a clip **B**.
- Orient the assembly as required and insert it into the black rubber pipe **(7c)**. Fix the base of the elbow in place with clip **B**.
- If necessary, cut the end of the sleeve off to adapt it to the size of the discharge pipe and use clip **C** or clip **A** to hold it in place.
- We would recommend that a drain-off point is installed to allow the discharge pipework to be drained down before any service work.
- If the discharge pipework runs to a level considerably lower than **SANIPACK®/SANINSIDE®** unit, the resultant syphoning effect can suck out the water seal in the unit. Fitting an air admittance valve (BBA approved) at the high point of the pipe run will overcome this problem.

WARNING: Use smooth pulled bends for discharge pipework, or 2 x 45° bends in series.

7f ELECTRICAL CONNECTION



The electrical installation should be carried by a qualified person. All wiring must conform to BS7671, 1992 requirements for electrical installations. The unit requires a 220/240V single phase AC 50 Hz supply (UK specification).

Do not connect the unit to a conventional plug and socket. The unit should be connected to a fully earthed electrical supply (class 1). It must be wired into an unswitched fused fixed wiring connector protected by a 5 amp fuse and a residual current detector (30 mA). This connection must be used exclusively for supplying the unit.

Warning: Ensure the electricity is turned OFF at the main switch board before wiring to connector.
All work on cable and motor should only be carried out by a qualified Saniflo servicing agent, as special tools are required.

The wires in the mains lead of the **SANIPACK®/SANINSIDE®** are coloured as follows:

Brown	=	Live
Blue	=	Neutral
Green/Yellow	=	Earth

8 STANDARDS

This appliance conforms to the European directives and standards on electrical safety, electromagnetic compatibility and building products. It conforms to EN 12050-3 (lifting plant for wastewater containing faecal matter for limited applications).

9 COMMISSIONING THE UNIT

Once all electrical and plumbing connections have been checked, flush the WC.

The motor of the **SANIPACK®/SANINSIDE®** should operate from 10 to 20 seconds, depending on the height and length of the discharge pipework. If it runs for more than 25 seconds, check that the discharge pipe is not kinked or blocked.

To check that all connections are watertight, run the WC, shower, washbasin, one after the other for a few minutes to represent normal usage. Ensure there are no leaks. Do not secure the access panel until all the connections have been checked.

WARNING: There should be no dripping of water from the WC cistern or taps. If there is, this will cause the unit to activate repeatedly as it pumps the water away.

10 USAGE

A WC fitted with a **SANIPACK®/SANINSIDE®** does not require any special maintenance. The **SANIPACK®/SANINSIDE®** will operate automatically as soon as the required level of water enters the case.

The **SANIPACK®/SANINSIDE®** will pump away the waste from a domestic WC, washbasin and shower.

IT IS NOT SUITABLE FOR HEAVY COMMERCIAL/INDUSTRIAL APPLICATIONS.

WARNING: If the **SANIPACK®/SANINSIDE®** runs with very hot/boiling water for a prolonged time, the thermal cut out device will stop the motor from operating. In this case, it will take approximately one hour for the motor and water to cool down, after which it will automatically re-activate.

Do not use SANIPACK®/SANINSIDE® with a shower discharging at more than 15 litres per minute.

If away for a prolonged time eg. holiday, we would recommend that you turn off the water supply to the WC connected to the unit.

WARNING: The **SANIPACK®/SANINSIDE®** should only be used for the evacuation of normal human waste, toilet paper and household WC cleansers.

Damage may occur to the machine if the following are disposed of in the WC: Cotton wool, tampons, sanitary towels, condoms, wet wipes, kitchen towels as well as other fabric or hard items.

A build-up of hair can cause problems, so a hair trap should be fitted to a shower.

Finally, solvents, acids and other chemicals can also damage the unit, and will invalidate the warranty.

This device is not designed for persons (including children) with limited physical, sensory or mental abilities, or those with minimal experience and knowledge, unless they are monitored and are given the necessary instructions for using the device, with the help of a person responsible for their safety. Monitor children and make sure they do not play with the device.

11 CARE OF YOUR SANIPACK®/SANINSIDE®

- Normal household bleaches/WV cleansers can be used with a **SANIPACK®/SANINSIDE®**.
- To avoid the build up of limescale in the unit, use the following procedure:
 - Disconnect the power supply to the unit.

- For 3 to 4 litres of water mixed with a strong solution of descalant/spirit of salts into the WC pan.
- Leave it to stand for 1 or 2 hours, then reconnect the electric supply.
- Flush several times to clear.

The frequency of this operation will depend on the hardness of the water in your locality. We would recommend this be done about twice a year.

12 FAULT-FINDING CHART

For the most part, any inconsistencies in the operation of the unit will be minor and easily rectified. Please refer to the chart below. If the problem cannot easily be remedied in this way, please call our Service Organisation.

Warning - Always disconnect the electricity supply before attempting any work on the SANIFLO®

SYMPTOM	PROBABLE CAUSES	REMEDIES
• The unit stops.	• An object is blocking the blades. • The unit has been running for too long.	• Ask an approved repair agent to intervene.
• The motor intermittently activates.	• The WC cistern or taps are running/leaking. • The external non-return valve is faulty.	• Check the installation upstream. • Clean or replace the non-return valve.
• The water in the WC pan goes down very slowly.	• The inner grille (4) is clogged. • The air inlet is clogged up.	• Call a service engineer to clear the grille. • Clear the air inlet.
• The motor operates normally, but continues to run for a long time.	• The length or height of the installation is over specification, or there are too many bends/elbows. • The pump itself is blocked.	• Check the installation. • Call a service engineer to unblock the unit.
• The motor does not activate.	• The electrical supply is switched off. • The electrical supply is faulty. • The motor is defective.	• Restore the electrical supply. • Call a service engineer to inspect the motor. • Call a service engineer to inspect the motor.
• The motor emits a rattling or crunching sound.	• A foreign object has entered into the grille via the WC pan.	• Call a service engineer to remove the foreign object from the unit.
• The motor hums, but does not turn.	• The capacitor or motor is defective.	• Call a service engineer to inspect the motor.
• Cloudy water comes up into the shower basin (units with side inlets).	• Shower installed too low as compared with the macerator unit • Hinged side inlet discs clogged up	• Check the installation • Call a service engineer to remove the foreign object.

13 REMOVING THE SANIPACK®/SANINSIDE® FROM THE WC SUITE

Any replacement of the power supply cable should only be carried out by an authorised SANIFLO service engineer.

A Disconnect the electrical power supply.

- Turn off the water feed to the WC cistern. Bail out as much water as possible from the cistern.
- Disconnect the discharge pipe.
- Disconnect the inlet connections.
- Unscrew the 2 fastening screws (on the ground).
- Ease the flexible connector off the WC pan spigot and slide the Sanipack out from behind the panel.

Note: To ease replacement of the lid onto the **SANIPACK®/SANINSIDE®** case, lubricate the rubber seal with liquid soap before replacing.



Do not reconnect the electrical supply until the re-installation of the unit is complete.

14 GUARANTEE


SANIPACK®/SANINSIDE® carries a 2-year guarantee subject to the unit being installed and used in accordance with these instructions.

1 HINWEIS

SANIPACK®/SANINSIDE® ist eine Kleinhebeanlage mit äußerst geringen Abmessungen für wandhängende WCs, welche hinter handelsübliche Vorwandmodule zu installieren ist. Wie alle Kleinhebeanlagen aus dem Hause SFA ist es dazu gebaut, die Abwässer aus einem WC und eventuell weiteren Sanitärgegenständen zu entsorgen (siehe Tabelle beigefügte Zeichnung **1**). **SANIPACK®/SANINSIDE®** ist **nicht** für einen gewerblichen Einsatz bestimmt.

Das Gerät verfügt über ein hohes Niveau bezüglich Leistung, Sicherheit und Zuverlässigkeit unter der Voraussetzung, daß die nachfolgenden Installations- und Wartungsanweisungen genauestens befolgt werden.

Besonders zu beachten sind die Hinweise welche wie folgt gekennzeichnet sind:

"  " Hinweis dessen Mißachtung körperliche Schäden verursachen kann

"  " Hinweis auf eventuelle elektrische Gefahren

"**ACHTUNG**" Hinweis dessen Nichtbeachtung Funktionsstörungen am Gerät hervorrufen kann.

Für weitergehende Informationen wenden Sie sich bitte an den Informations-Service.

2 MITGELIEFERTES ZUBEHÖR :

Siehe beigefügte Zeichnung

3 MASSE : Siehe beigefügte Zeichnung

4 ANWENDUNGSBEREICH UND TECHNISCHE DATEN

Anwendung	1 WC + 1 Handwaschbecken + 1 Dusche
Typ	ON01-K70
Max. vertikale Förderdistanz	4 m
Elektrische Spannung	220-240 V
Frequenz	50 Hz
Max. Nennleistung	400 W
Max. Stromstärke	1,8 A
Stromklasse	I
Einschaltniveau	12cm
Schutzklasse	IP44
Nettogewicht	4,8 KG

ACHTUNG : Abwasser aus Geräten mit Förderpumpe und/oder erhöhter Temperatur nicht mit dem **SANIPACK®/SANINSIDE®** ableiten. Für Wasch- oder Geschirrspülmaschinen bitte SANIVITE einsetzen. Technische Beratung über den gebührenfreien SFA informationsdienst unter Tel. 0800 / 82 27 82 0.

5 LEISTUNGSKURVE : Siehe beigefügte Förderdiagramm

6 ABHÄNGIGKEIT FÖRDERHÖHE/ - WEITE :

Siehe beigefügte Zeichnung

7 INSTALLATION

SANIPACK®/SANINSIDE® ist ein Einbaugerät. Der Einbau darf nur von einer qualifizierten Person durchgeführt werden.

ACHTUNG : Die Hebeanlage **SANIPACK®/SANINSIDE®** ist nur für Hänge-WCs geeignet.

Die Kleinhebeanlage besitzt Befestigungsvorrichtungen, die versehentliches Ablösen der Einheit vom WC verhindern.

7a EINBAU

siehe Abbildung **7a1** **7a2** **7a3**.

ACHTUNG : Es muß eine Wartungsklappe mit Lüftungsschlitzen im Einbaurahmen mit mindestens nachstehenden Dimensionen vorgesehen werden:

L = 400 mm x H = 400 mm wenn die seitlichen Einläufe nicht benötigt werden
L = 500 mm x H = 400 mm bei Anschluß der seitlichen Einläufe

7b ANSCHLUSS DES WC

Die Manschette ist zum Anschluß eines 100er WC-Ablaufrohres bestimmt.

Das einzuführende Rohrende mit Gleitmittel oder Flüssigseife bestreichen.

Manschette zum Rohrende hin ausrichten.

Die Manschette über das Rohrende schieben.

ACHTUNG :

Die WC-Höhe muss so angepasst werden, dass das Abflussrohr eine Neigung von mindestens 3% aufweist.

7c ANSCHLUSS DER SEITLICHEN EINLÄUFE

• Zum Anschluß der seitliche Einläufe Einlaufstutzen **A** benutzen und mit den Klemmen **B** befestigen.

• Nicht benötigten Einlauf mit dem Verschlußstopfen **D** verschließen (zuvor die Gummidichtung des Stopfens einfetten).

ACHTUNG : Die im Gehäuse an der Innenseite angebrachten Rückflußverhinderer sind vor dem Einbau in Deutschland nach DIN 1960 zu entfernen.

ACHTUNG :

DIE ZULAUFLEITUNGEN DER DUSCHTASSE MUß GEMÄß DIN MIT DER SOHLE DER ZULAUFLEITUNG MINDESTENS EINE ZULAUFHÖHE VON 180 MM HABEN, DAMIT DIE ZULAUFLEITUNGEN LEERLAUFEN KÖNNEN UND SICH KEIN RÜCKSTAU BILDEN KANN.

7d ANSCHLUSS EINES WASCHTISCHS

Ein Waschtisch kann auf zwei Arten angeschlossen werden. Entweder über den seitlichen Einlauf (siehe Abschnitt **7c**).

Oder über die vorgestanzte Öffnung im Deckel. Hierzu:

- Mit Hilfe eines Cutters die Öffnung oben ausschneiden.
- Keine scharfen Kanten lassen. Sorgfältig entgraten.
- Verwenden Sie für das Deckelrohr einen Stutzen **A**.
- Den Waschtischablauf (Ø 32) in diesen Einlaufstutzen einführen und befestigen (mit den mitgelieferten Schellen).

7e VORBEREITEN DER ABGANGSLEITUNG

- Den Ablaufbogen und den gestuften Einlaufstutzen **F** verwenden.
- Den Einlaufstutzen auf den Ablaufbogen schieben. Mit einer Schelle **E** befestigen.
- Ausrichten und auf den schwarzen Schlauch **7c** stecken. Die Basis des Ablaufbogens mit der Schelle **E** befestigen.
- Falls erforderlich kann der Ablaufbogen durch Abschneiden auf den entsprechenden Rohrdurchmesser angepasst werden. Mit der Schelle **G** oder der Schelle **H** befestigen.
- **Montagetipp** : Am tiefsten Punkt der Abgangsleitung des **SANIPACK®/SANINSIDE®** empfehlen wir ein Entleerungsventil einzubauen, damit bei eventuellen Wartungsarbeiten die Druckleitung entleeren zu können.
- Um ein Leersaugen des Siphons zu vermeiden, eine Lüftungsleitung vorsehen, oder den Durchmesser der horizontalen Ableitung vergrößern.

7f ELEKTRISCHE INSTALLATION



Die Elektroinstallation muss durch einen Fachmann erfolgen. Die Steckdose ist vorschriftsmäßig anzubringen.

Die Elektroinstallation hat von einem autorisierten Fachmann zu erfolgen. Die Steckdose so installiert sein, dass diese frei zugänglich ist. Die Versorgungsleitung des Geräts muss geerdet sein (Klasse I) und durch eine hochempfindliche Fehlesstromschutzschalter (30 mA) geschützt sein. Die Schutzvorrichtung muss auf 16 A kalibriert sein.

Im Zweifelsfall durch einen qualifizierten Elektriker überprüfen lassen. Ein beschädigtes Kabel dieses Geräts muss durch den Hersteller oder seinen Kundendienst überprüft werden, um jede Gefährdung auszuschließen.

Ein Elektrofachmann muss das Gerät anschließen wie folgt

Braun	=	Phase
Blau	=	Neutral
Grün/gelb	=	Erde

Bestimmungen:

Bitte beachten Sie die Einhaltung der Errichtungsnormen wie z.B. DIN VDE 0100, Teil 701 (Feucht- und Nassräume, Fehlerstromschutzschalter usw.). Sollte das Netzkabel beschädigt sein, muss es vom Hersteller oder von einem autorisierten Servicepartner unverzüglich ersetzt werden, da dies eine Sicherheitsgefahr darstellt. Vor jeder Reparatur an der Einheit Stecker ziehen!

8 NORM

Diese Einheit entspricht den gültigen europäischen Normen und Richtlinien in Bezug auf elektrische Sicherheit, elektromagnetische Verträglichkeit, sowie der EN12050-3 (Fäkalienhebeanlagen zur begrenzten Verwendung)

9 INBETRIEBNAHME

Wenn alle elektrischen und sanitären Anschlüsse installiert sind, können die angeschlossenen Sanitärgegenstände jeweils für einige Minuten nacheinander in Betrieb genommen werden. Achten Sie auf absolute Trockenheit der Verbindungen. Danach die Wasserspülung betätigen. Das Gerät startet automatisch und pumpt je nach Förderhöhe zwischen 10 und 30 Sekunden. Prüfen Sie bei einer Laufzeit von über 35 Sekunden ob der Ablauf nicht geknickt, oder die Entlüftungsöffnung verstopft ist.

ACHTUNG: Der Spülkasten und die Armaturen der angeschlossenen Sanitärobjekte müssen absolut dicht sein, da selbst kleine Leckagen zu ungewollten Abpumpvorgängen führen.

ACHTUNG: Schließen Sie die Wartungsklappe erst, wenn alle Tests zur vollen Zufriedenheit durchgeführt sind.

10 GEBRAUCH UND EINSATZ

Mit **SANIPACK®/SANINSIDE®** ausgestattete Toiletten sind im Gebrauch wie normale WCs zu benutzen. Der **SANIPACK®/SANINSIDE®** wurde entwickelt um häuslich verschmutzte Abwässer aus einem WC, einer Dusche und einem Handwaschbecken zu entsorgen. **JEDE GEWERBLICHE ODER INDUSTRIELLE ANWENDUNG IST UNTERSAGT.**

ACHTUNG: Wenn der **SANIPACK®/SANINSIDE®** während einer längeren Zeit mit heißem Wasser arbeitet schaltet der Thermoschutz das Gerät ab. Nach dem Abkühlen (ca. 1 Std) schaltet das Gerät automatisch wieder ein.

Betreiben Sie den SANIPACK®/SANINSIDE® nie mit einer Hochleistungs-Hydromassage-Dusche (mehr als 15 l/min).

ACHTUNG: **SANIPACK®/SANINSIDE®** Geräte sind nur zur Zerkleinerung und Förderung von Fäkalien, Hygienepapier und Abwässer gebaut.

Schäden die durch das Einleiten von Fremdstoffen wie Watte, Tampons, Binden, Präservative, Feucht-Toilettenpapiere, Haare oder das Abpumpen von Lösungsmitteln oder Ölen entstehen sind nicht durch die Garantie abgedeckt.

Dieses Gerät ist nicht dafür bestimmt, durch Personen (einschließlich Kinder) mit eingeschränkten physischen, sensorischen oder geistigen Fähigkeiten oder mangels Erfahrungen und/oder mangels Wissen benutzt zu werden, es sei denn, sie werden durch eine für ihre Sicherheit verantwortliche Person beaufsichtigt oder erhalten von ihr eine Anweisung, wie das Gerät zu benutzen ist. Kinder sollten beaufsichtigt werden, um sicherzustellen, dass sie nicht mit dem Gerät spielen.

11 BETRIEB

• Zum Reinigen und Entkalken von Toiletten mit angeschlossenen **SANIPACK®/SANINSIDE®** kann Entkalker, wie zum Beispiel der Spezialentkalker für Kleinhebeanlagen von SFA verwendet werden.

- Um einer Verkalkung im Inneren des **SANIPACK®/SANINSIDE®** vorzubeugen, empfehlen wir ein regelmäßiges Entkalken nach folgendem Muster:
 - Netzstecker ziehen oder Stromzufuhr unterbrechen
 - Eine ausreichende Menge Entkalker oder in die Toilette geben
 - 3 - 4 Liter Wasser hinzufügen und einige Stunden einwirken lassen
 - Netzstecker einstecken oder Stromzufuhr wieder herstellen
 - Spülung mehrmals betätigen

12 FEHLERURSACHEN UND IHRE BESEITIGUNG

In den meisten Fällen haben Funktionsstörungen nur geringe Ursachen. Sie können Sie meist selbst beheben. In der nachfolgenden Tabelle finden Sie Fehlermöglichkeiten und Tips zu deren Behebung. Für alle weiteren Probleme wenden Sie sich bitte an den zuständigen SFA-Kundendienst oder an die Serviceabteilung von SFA SANIBROY.

VOR JEDEM EINGRIFF AM GERÄT NETZSTECKER ZIEHEN

FEHLERBESCHREIBUNG	MÖGLICHE URSACHE	LÖSUNGSHINWEIS
• Gerät stoppt	• ein Fremdkörper blockiert das Messer • Gerät ist zu lange gelaufen / Thermoschutz spricht an	• SFA Kundendienst anfordern
• Das Gerät läuft immer von selbst an	• Der Spülkasten oder die angeschlossenen Armaturen sind nicht dicht • Die Rückschlagklappe schließt nicht dicht	• Spülkastendichtung oder Armaturen-Dichtung erneuern • Rückschlagklappe reinigen oder wechseln
• Der Motor läuft, das Wasser läuft nur langsam ab	• Der Siebkorb ist verstopft • Der Lüfterdeckel ist verstopft	• Gerät ausbauen, Siebkorb reinigen • Lüfterdeckel reinigen
• Motor läuft dauernd oder pumpt sehr lange	• Förderhöhe oder -weite ist zu groß, oder zu viele Winkel • Pumpenboden verstopft	• Installation prüfen • Gerät vom Strom nehmen, ausbauen, Pumpenboden reinigen
• Motor läuft nicht an	• Gerät nicht angeschlossen • Stromzuleitung defekt • Motorschaden	• Gerät anschließen oder Zuleitung reparieren lassen • SFA Kundendienst anfordern • SFA Kundendienst anfordern
• Laute Geräusche beim Betrieb	• Fremdkörper im Gerät	• Gerät vom Strom nehmen, ausbauen, öffnen und Fremdkörper entfernen
• Motor brummt nur und läuft nicht (pumpt nicht)	• Kondensator (38) defekt oder Motorschaden	• SFA Kundendienst anfordern
• Wasser läuft in die Duschtasse	• Duschtasse wurde in Bezug zur Hebeanlage zu niedrig eingebaut	• Installation überprüfen

13 AUSBAU DES GERÄTES

Sämtliche Arbeiten an der Stromversorgung des Gerätes dürfen nur von ausgewiesenen SFA SANIBROY-Kundendienstpersonal durchgeführt werden

- Stromzufuhr unterbrechen!**
- Absperrventil des Spülkastens schließen. Soviel Wasser als möglich aus dem Spülbecken abschöpfen.
- Steigleitung leerlaufen lassen.
- Angeschlossene Ab- und Zuleitungen abhängen.
- Die zwei Schrauben von der Bodenbefestigung aufheben.
- Gerät durch die Wartungsöffnung ziehen.

TIPP: Zum Wiederverschließen des Gerätedeckels empfehlen wir, die Gummidichtung mit Flüssigseife oder Spülmittel zu einzustreichen.



Stromzufuhr erst wieder nach erfolgter Montage herstellen.


14 GARANTIEBESTIMMUNGEN

SFASANIBROY gewährt auf das Gerät **SANIPACK®/SANINSIDE®** 2 Jahre Garantie unter der Voraussetzung, daß die Installation und der Betrieb entsprechend der vorliegenden Montageanleitung erfolgen.

1 AVVERTENZE

Il **SANIPACK®/SANINSIDE®** è una pompa speciale dal minimo spessore, progettata per essere installata dietro qualsiasi parete a cui è attaccato un WC sospeso. Come tutti gli apparecchi della gamma sanitrit è stato ideato per scaricare un WC ed eventualmente altri sanitari. In tutti i casi l'apparecchio ha un utilizzo esclusivamente domestico. Sanipack funzionerà in maniera ottimale solo nel caso in cui verranno rispettate scrupolosamente le regole di installazione di questo manuale.

In particolare, le regole da rispettare con attenzione sono quelle affiancate dai seguenti segnali :

"  " il mancato rispetto di tale regola potrebbe comportare dei rischi alla sicurezza delle persone,

"  " segnale di avvertimento della presenza di un rischio elettrico.

"ATTENZIONE" il mancato rispetto di questa regola potrebbe comportare un mal funzionamento

2 LISTA DEI PEZZI A CORREDO :

vedere disegno allegato.

3 DIMENSIONI : vedere disegno allegato.

4 CAMPO D'APPLICAZIONE E CARATTERISTICHE ELETTRICHE

Applicazione	1 WC + 1 lavabo + 1 doccia + 1 bidet
Tipo	ON01-K70
Evacuazione verticale max.	4 m
Tensione	220-240 V
Frequenza	50 Hz
Potenza nominale	400 W
Massima intensità assorbita	1,8 A
Classe elettrica	I
Indice di protezione	IP44
Peso netto	4,8 KG

ATTENZIONE : ogni applicazione al di fuori di quelle descritte nelle notizie di installazione ed uso, sono proibite

5 CURVE DI PREVALENZA :

vedere disegno allegato.

6 PRESTAZIONI A SECONDO DELL'UTILIZZO :

vedere disegno allegato.

7 SCHEMA DI INSTALLAZIONE

SANIPACK®/SANINSIDE® è un apparecchio destinato ad essere in cassato.

La sua installazione deve essere effettuata da una persona qualificata.

ATTENZIONE : in tutti i casi il trituratore deve essere raccordato ad un WC in ceramica con scarico orizzontale.

Il trituratore possiede dei dispositivi di fissaggio che ne impediscono la rotazione o l'oscillazione.

7a INSTALLAZIONE

vedere i disegni a corredo **7a1** **7a2** **7a3**.

ATTENZIONE : predisporre un pannello di ispezione per l'apparecchio di dimensioni seguenti

L = 400 mm x H = 400 mm se le entrate laterali dell'apparecchio non vengono utilizzate,

L = 500 mm x H = 400 mm se una delle entrate laterali viene utilizzata.

Fissare il pannello in modo da garantire una certa sicurezza in caso di apertura non preventivata del vano.

7b COLLEGAMENTO AL WC

Il manicotto deve essere collegato ad un'uscita del WC con diam. 100. Ingrassare il tubo con sapone liquido.

Allineare il manicotto al tubo. Inserire il manicotto nel tubo spingendo sulle due linguette.

ATTENZIONE :

L'altezza del WC deve essere adattata per dare una pendenza come minimo del 3% al condotto d'uscita.

7c COLLEGAMENTO ALLE ENTRATE LATERALI (DOCCIA, LAVABO E BIDET)

- Per i collegamenti alle entrate laterali utilizzare il manicotto **A**. Fissare il manicotto utilizzando le fascette **B**.
- Chiudere con i tappi **D** gli ingressi non utilizzati (ingrassare preventivamente la guarnizione).

ATTENZIONE : Controllate che la piletta della doccia sia almeno a 18 cm da terra.

7d COLLEGAMENTO DELL'ENTRATA OPZIONALE LAVABO

Il lavabo può essere collegato in 2 modi :

- In una delle entrate laterali : vedi **7c**
- In tal caso sul condotto segabile del coperchio. Per far questo:
 - Per mezzo di una sega, tagliare la parte alta del condotto.
 - Badare ad evitare tagli ad angolo vivo. Sbavare accuratamente i bordi.
 - Usare un manicotto **A** sul camino del coperchio.
 - Inserire l'evacuazione del lavabo in questo manicotto (Ø 32, fascette fornite).

7e RACCORDO PER LO SCARICO

- Usare il gomito e il manicotto riduttore **F**.
- Inserire il manicotto sul gomito. Fissarlo con un collare **B**.
- Orientare l'insieme e infilarlo nella tubo nero **7c**. Fissare la base del gomito con il collare **B**.
- Tagliare se necessario, l'estremità del manicotto per adattarla al tubo d'evacuazione e usare il collare **G** o il collare **H**.
- Se l'installazione del **SANIPACK®/SANINSIDE®** prevede uno scarico in verticale, si consiglia l'installazione di un rubinetto di spurgo per facilitare i possibili interventi di manutenzione.
- Per evitare il sifonaggio, installare un interruttore di vuoto (tipo Nicoll o simile) nella parte alta dell'installazione.

7f INSTALLAZIONE ELETTRICA

 Effettuare il collegamento alla rete elettrica solo dopo aver terminato l'allacciamento idraulico.

L'impianto elettrico deve essere realizzato da un professionista qualificato in elettrotecnica. L'apparecchio va collocato in modo tale che la spina della presa di corrente sia accessibile. Il circuito d'alimentazione dell'apparecchio va collegato a terra (Classe I) e protetto da un disgiuntore differenziale ad alta sensibilità (30 mA) calibrato a 16A.

Il collegamento deve servire esclusivamente all'alimentazione dell'apparecchio. In caso di dubbi, fare controllare da un elettricista qualificato.

Raccordare i fili del cavo rispettando il seguente codice :

fase	=	marrone
neutro	=	blu
terra	=	verde/giallo

Normativa

Si raccomanda di rispettare le disposizioni della norma in vigore nel paese di utilizzazione riguardo ai volumi di protezione di una sala da bagno. In caso di dubbio, prendere contatto con un tecnico qualificato. Se il cavo di questo apparecchio è danneggiato, deve essere sostituito dal fabbricante o dal suo Servizio Assistenza per evitare pericoli.

8 NORMA

• Il presente apparecchio è conforme alla norma EN 12050-3 (Stazione di sollevamento con applicazione a scarichi contenenti materie fecali).

9 MESSA IN FUNZIONE

Una volta effettuati i collegamenti elettrici ed idraulici, aprite uno dopo l'altro alla massima potenza i sanitari collegati. Controllate l'assenza di perdite

ATTENZIONE : non chiudete l'ispezione se **queste operazioni** non sono state verificate.

ATTENZIONE : la cassetta di scarico dell'acqua così come i rubinetti degli altri sanitari collegati devono essere perfettamente a tenuta stagna.

Una perdita d'acqua, anche leggera, provocherebbe degli avviamenti intempestivi dell'apparecchio.

10 UTILIZZO E PRECAUZIONI

I WC equipaggiati con **SANIPACK®/SANINSIDE®** possono essere utilizzati come quelli classici e non richiedono una manutenzione particolare. L'apparecchio parte automaticamente non appena raggiunge un certo livello d'acqua nel vaso.

Il **SANIPACK®/SANINSIDE®** è stato ideato per scaricare le acque provenienti da un WC, da una doccia, da un lavabo e da un bidet. **NE SONO VIETATI GLI USI INDUSTRIALI.**

ATTENZIONE :

Se il **SANIPACK®/SANINSIDE®** deve funzionare con acqua bollente per un tempo prolungato, entra in funzione una protezione termica che arresta l'apparecchio.

In questo caso occorre attendere circa 1 ora, dopo di che lo stresso ripartirà automaticamente.

Non utilizzate il SANIPACK®/SANINSIDE® con una doccia idromassaggio con una portata superiore a 15 lt/min.

ATTENZIONE : il **SANIPACK®/SANINSIDE®** deve essere utilizzato esclusivamente per lo scarico e l'evacuazione di sostanze organiche e carta igienica. Tutti i danni causati per l'immissione di corpi estranei quali assorbenti, cotone, preservativi, capelli o sostanze oleose faranno decadere la garanzia.

Questo apparecchio non è destinato alle persone (ivi compresi i bambini) le cui capacità fisiche, sensoriali o mentali sono limitate, o alle quali fanno difetto esperienza e conoscenze, eccetto se sorvegliate e qualora ricevano le istruzioni necessarie per utilizzare l'apparecchio, con l'aiuto di una persona responsabile della loro sicurezza. Sorvegliare i bambini e badare che non giochino con l'apparecchio.

11 UTILIZZO

Il **SANIPACK®/SANINSIDE®** non necessita di una manutenzione particolare.

• Per pulire e disincrostare dal calcare la ceramica del WC collegato utilizzate i detersivi classici.

• Per evitare un accumulo di calcare nel **SANIPACK®/SANINSIDE®** si consiglia di disincrostarlo regolarmente.

Per effettuare tale operazione:

• Staccate la spina.

• Versate nel vaso una dose di disincrostante SFA o 1 l di aceto.

- Aggiungete 3/4 l di acqua.
- Lasciate decantare per più ore.
- Ricollegate l'apparecchio alla presa.
- Azionate più volte lo scarico per risciacquare.

La frequenza della disincrostazione dipenderà dalla durezza dell'acqua nella vostra zona. Consigliamo di disincrostare almeno due volte all'anno.

12 IN CASO DI GUASTI L'INTERVENTO DOVRÀ ESSERE EFFETTUATO DA UN CENTRO ASSISTENZA SFA POINT.

IN PARTICOLARE È VIETATA LA MANOMISSIONE O SOSTITUZIONE DI TUTTE LE PARTI RIGUARDANTI IL CAVO ELETTRICO.

14 CONDIZIONI DI GARANZIA


SANIPACK®/SANINSIDE® ha una garanzia di 2 anni in caso di corretta installazione e utilizzo conforme alle istruzioni di questo libretto.

1 ADVERTENCIA

SANIPACK®/SANINSIDE® es un triturador-bomba de muy poco grosor, especialmente diseñado para ser instalado detrás de cualquier chasis para WC suspendido. Como todos los trituradores de la gama SFA, evacua las aguas residuales procedentes de un WC y eventualmente de otros sanitarios (ver detalles planos adjuntos **1**). En todos los casos **SANIPACK®/SANINSIDE®** está destinado para uso doméstico.

SANIPACK®/SANINSIDE® tiene un alto nivel de cualidades técnicas, seguridad y fiabilidad siempre que se observen atentamente todas las reglas de instalación y mantenimiento descritas en la presente nota.

Especialmente las indicaciones señaladas mediante:

"" indicación cuya no observación podría entrañar peligro para la seguridad de las personas.

"" indicación que advierte de la presencia de un peligro de origen eléctrico.

"**ATENCIÓN**" indicación cuya no observación podría entrañar peligro en el funcionamiento del aparato.

Para cualquier información complementaria, rogamos se dirijan a nuestro servicio post-venta.

2 LISTA DE PIEZAS SUMINISTRADAS: ver planos adjuntos.

3 DIMENSIONES: ver planos adjuntos.

4 AMBITO DE APLICACION Y DATOS TECNICOS

Aplicación	1 WC + 1 lavabo + 1 ducha
Tipo	ON01-K70
Evacuación vertical máx.	4 m
Voltaje	220-240 V
Frecuencia	50 Hz
Potencia nominal máx.	400 W
Máxima intensidad absorbida	1,8 A
Clase eléctrica	I
Clase de protección	IP44
Peso neto	4,8 KG

ATENCIÓN: evitar toda aplicación distinta a la descrita en estas instrucciones.

5 CURVAS DE RENDIMIENTO: ver curvas adjuntas

6 EQUIVALENCIA ALTURA/LONGITUD DE EVACUACION: ver planos adjuntos.

7 INSTALACION

SANIPACK®/SANINSIDE® es un aparato pensado para ser empotrado. La instalación del mismo debe realizarla una persona cualificada.

ATENCIÓN: **SANIPACK®/SANINSIDE®** debe conectarse a un inodoro de salida horizontal.

El triturador posee unos dispositivos de fijación que le impiden rotar o flotar.

7a IMPLANTACION

ver planos adjuntos **7a1** **7a2** **7a3**.

ATENCIÓN: prever una trampilla de acceso al aparato con una dimensiones mínimas de:
L = 400 mm x H = 400 mm si no se utilizan las entradas laterales

L = 500 mm x H = 400 mm si se utiliza una entrada lateral
Dicha trampilla sólo debe poder abrirse con la ayuda de una herramienta.

7b CONEXION AL WC

La goma fuelle debe conectarse a un tubo de salida WC de 100 mm de diámetro.

Untar previamente de grasa de silicona o jabón líquido el extremo del tubo.

Alinear la goma fuelle con la salida del tubo.

Insertar la goma fuelle en el tubo empujando las dos lengüetas.

ATENCIÓN: La altura del WC debe ajustarse para dar una pendiente mínima de 3% al tubo de salida.

7c CONEXION A LAS ENTRADAS LATERALES (DUCHA Y LAVABO)

• Para las conexiones a las entradas laterales de la caja utilizar un manguito **A**. Fijarlo con las abrazaderas **B**.

• Tapar las entradas no utilizadas mediante los tapones **D** (engrasar previamente la junta del tapón).

ATENCIÓN: Para conectar una ducha, procurar levantar el fondo de la misma 18 cm como mínimo.

7d CONEXION DEL LAVABO

El lavabo puede conectarse de dos maneras:

En una de las entradas laterales: ver párrafo **7c**.

A la chimenea recortable de la tapa. Para ello:

• Con ayuda de una sierra, cortar la parte superior de la chimenea.

• Cuidar de no hacer cortes de ángulos vivos. Desbarbar perfectamente.

• Utilizar un manguito **A** en la chimenea de la tapa.

• Introducir en este manguito la evacuación (Ø 32) del lavabo (abrazaderas incluidas).

7e CONEXIÓN A LA EVACUACIÓN

• Utilizar el codo y el manguito escalonado **F**.

• Introducir el manguito en el codo. Fijarlo con una abrazadera **B**.

• Orientar este conjunto e introducirlo en la durita negra **(7c)**. Fijar la base del codo con la abrazadera **B**.

• Si es necesario, cortar el extremo del manguito para adaptarlo al tubo de evacuación y utilizar las abrazaderas **G** o **H**.

• En la parte inferior del conducto de evacuación ascendente prever una purga que permita el vaciado en caso de intervención.

• Para evitar el sifonaje, instalar una válvula aereación (tipo Nicoll o similares) en la parte alta, o aumentar el Ø del conducto horizontal.

7f CONEXION ELECTRICA

 Efectuar la conexión eléctrica sólo una vez llevados a cabo los acoplamientos definitivos.

La instalación eléctrica debe ser realizada por un profesional cualificado en electrotécnica. El circuito de alimentación del aparato debe estar conectado a tierra (Clase I) y protegido por un disyuntor diferencial de alta sensibilidad (30 mA) calibrado a 16 A.

La conexión debe servir exclusivamente para la alimentación del aparato. En caso de duda, hacerlo controlar por un electricista cualificado.

Conectar los hilos del cordón respetando el siguiente código de color:

fase	=	marrón
neutro	=	azul
tierra	=	verde/amarillo

Reglamentación

Respetar las disposiciones de la norma UNE 20.315 referente a las medidas de protección de un cuarto de baño. En caso de duda, ponerse en contacto con un técnico cualificado.

Si el cable de este aparato está dañado, debe ser reemplazado por el fabricante o por su servicio postventa, a fin de evitar cualquier peligro.

8 NORMAS

Este aparato cumple la norma EN 12050-3. Plantas elevadoras de aguas residuales que contienen materias fecales, para aplicaciones limitadas y a las directivas y normas europeas sobre la seguridad eléctrica y la compatibilidad electromagnética.

9 PUESTA EN MARCHA

Para comprobar la estanqueidad de las conexiones, dejar que cada uno de los sanitarios conectados fluya uno tras otro a caudal máximo durante varios minutos. Comprobar que no haya ni una sola fuga. Cerrar la trampilla de acceso al aparato sólo si todas estas pruebas son concluyentes.

Una vez efectuadas las conexiones eléctricas e hidráulicas, tirar una vez de la cadena; el aparato se pone en marcha automáticamente y funciona entre 10 y 30 s, según la altura de evacuación. Una vez transcurridos más de 35 s comprobar que el conducto de evacuación no esté aplastado o que el respiradero no esté obstruido.

ATENCIÓN: la cisterna, así como los grifos de cualquier otro sanitario conectado a un triturador, deben ser perfectamente estancos. Una fuga, aunque sea leve, provoca arranques inesperados del triturador.

10 UTILIZACIÓN Y PRECAUCIONES

Los WC's equipados con un **SANIPACK®/SANINSIDE®** se utilizan como un WC clásico y no requieren un mantenimiento especial. El triturador arranca automáticamente en cuanto se alcanza determinado nivel de agua en la caja. **SANIPACK®/SANINSIDE®** está concebido para evacuar las aguas residuales de un WC, un lavabo y una ducha de uso doméstico. **SE PROHIBE TODA APLICACIÓN COMERCIAL O INDUSTRIAL.**

ATENCIÓN:

Si **SANIPACK®/SANINSIDE®** funciona con agua hirviendo durante un tiempo prolongado, la protección térmica PUEDE conectarse e INTERRUPIR EL FUNCIONAMIENTO del aparato.

En este caso, esperar que se enfríe (aproximadamente 1 hora) para que rearranque automáticamente.

No utilizar SANIPACK®/SANINSIDE® con una ducha de hidromasaje de gran caudal (más de 15 l/min.).

ATENCIÓN: los aparatos **SANIPACK®/SANINSIDE®** sólo deben servir para triturar y evacuar materias fecales, papel higiénico y aguas sucias.

Queda fuera de la garantía todo daño causado al aparato por la trituración de cuerpos extraños, como algodón, tampones, compresas, preservativos, cabellos, o por el bombeo de líquidos tales como disolventes o aceites.

Este aparato no está destinado a personas (incluidos niños) cuyas capacidades físicas, sensoriales o mentales estén limitadas, como tampoco a aquéllas que carezcan de la experiencia o el conocimiento del mismo, salvo que se encuentren bajo supervisión y reciban las instrucciones necesarias para utilizar el aparato, con la ayuda de una persona responsable de su seguridad. Supervisar a los niños y vigilar que no jueguen con el aparato.

11 MANTENIMIENTO

- Para limpiar y desincrustar el inodoro equipado con un **SANIPACK®/SANINSIDE®**, utilizar los productos desincrustantes sanitarios clásicos.
- Para evitar una acumulación de cal en el interior del **SANIPACK®/SANINSIDE®**, se recomienda efectuar una desincrustación normal. Para ello:
 - Efectuar la desconexión eléctrica del triturador.

- Introducir en el inodoro una gran dosis de producto desincrustante o 1 litro de vinagre.
- Añadir 3 ó 4 litros de agua.
- Dejar reposar varias horas.
- Volver a conectar el triturador.
- Tirar varias veces de la cadena para aclarar.

La frecuencia de desincrustación depende de la dureza del agua de su región. Nosotros aconsejamos realizarla al menos dos veces al año.

12 TABLA DE AVERIAS

En la mayoría de casos, las anomalías de funcionamiento de los trituradores se deben a causas de poca importancia. Vd. mismo puede remediarlas solo. Remítase a la tabla adjunta, que le servirá de ayuda para diagnosticar y solucionar el problema. Para cualquier otro problema, diríjase al servicio post-venta SFA o al servicio técnico autorizado SFA.



En todos los casos, desenchufar la toma de corriente eléctrica antes de manipular el aparato.

PRIVADO ANOMALIA CONSTATADA	PROBABLES CAUSAS	REMEDIOS
<ul style="list-style-type: none">• El aparato se pone en marcha intermitentemente	<ul style="list-style-type: none">• La cisterna o los grifos de los sanitarios conectados tienen fugas• La válvula antirretorno tiene fugas	<ul style="list-style-type: none">• Cambiar las juntas de la cisterna o los grifos de las duchas o bañeras conectadas• Limpiar o cambiar la válvula antirretorno
<ul style="list-style-type: none">• El motor gira correctamente, pero el agua baja lentamente al inodoro	<ul style="list-style-type: none">• La cesta (4) está obstruida• El respiradero (27) de la tapa está obstruido	<ul style="list-style-type: none">• Desconectar y limpiar la cesta (4)• Desobstruir el respiradero (27)
<ul style="list-style-type: none">• El motor gira correctamente, pero ya no se detiene o gira mucho rato	<ul style="list-style-type: none">• La altura o la longitud de evacuación es demasiado grande o hay demasiados codos (pérdidas de carga)• El fondo de la bomba (11) está obstruido	<ul style="list-style-type: none">• Revisar la instalación• Desconectar, desmontar y desobstruir el fondo de la bomba
<ul style="list-style-type: none">• El motor no arranca	<ul style="list-style-type: none">• Aparato no enchufado• Enchufe defectuoso• Problema en el motor	<ul style="list-style-type: none">• Enchufar el aparato• Consultar al servicio técnico oficial SFA• Consultar al servicio técnico oficial SFA
<ul style="list-style-type: none">• El motor gira haciendo un ruido de carraca	<ul style="list-style-type: none">• Un cuerpo extraño duro ha caído en el inodoro	<ul style="list-style-type: none">• Desconectar, desmontar, abrir las tapas y retirar el cuerpo extraño
<ul style="list-style-type: none">• El motor zumba pero no gira (ni bombea)	<ul style="list-style-type: none">• El condensador (38) está defectuoso o hay un problema en el motor	<ul style="list-style-type: none">• Consultar al servicio técnico oficial SFA

13 DESMONTAJE

ATENCIÓN !! Sólo una persona autorizada por el servicio post-venta SFA puede cambiar el cable de alimentación

- Desenchufar la alimentación eléctrica.**
- Cerrar el grifo de la cisterna. Retirar la máxima cantidad posible de agua del sifón del inodoro.
- Vaciar y extraer el tubo de evacuación.
- Soltar las conexiones a los sanitarios.
- Retirar los dos tornillos de fijación al suelo.
- Extraer el aparato por la trampilla.

CONSEJO: para facilitar que la tapa encaje sobre la caja durante el montaje, pasar jabón líquido por la junta de caucho.



No volver a enchufar la alimentación eléctrica hasta después de haber montado por completo el aparato.

14 CONDICIONES DE GARANTÍA

SANIPACK®/SANINSIDE® tiene una garantía de 2 años siempre que la instalación y la utilización sean conformes a la presente nota.


1 ADVERTÊNCIA


SANIPACK®/SANINSIDE® é um triturador/bomba de pequena espessura especialmente concebido para ser instalado por trás de qualquer estrutura para sanitas suspensas. Como todos os trituradores da gama **SANITRIT SFA** ele evacua os efluentes provenientes de um wc e eventualmente de outros aparelhos (ver desenhos adjuntos **1**).

Em todos os casos **SANIPACK®/SANINSIDE®** é destinado a uso doméstico.

SANIPACK®/SANINSIDE® beneficia de um alto nível de performance, de segurança e de fiabilidade na medida em que todas as normas de instalação e manutenção descritas neste folheto sejam escrupulosamente respeitadas.

Em particular as indicações assinalados por :

"  " Indicação cuja não observação poderá por em risco a segurança das pessoas.

"  " indicação que adverte para a presença de perigo de origem eléctrica.

"**ATENÇÃO**" indicação quando não respeitada poderá por em risco o funcionamento do aparelho.

Para qualquer informação complementar, queira contactar o nosso serviço a clientes.

2 LISTA DE PEÇAS FORNECIDAS :

ver desenhos adjuntos.

3 DIMENSÕES :

ver desenhos adjuntos.

4 DOMÍNIO DE APLICAÇÃO E DADOS TÉCNICOS

Aplicação	1 W.C. + 1 lavatório + 1 poliban
Tipo	ON01-K70
Evacuação vertical máx.	4 m
Voltagem	220-240 V
Frequência	50 Hz
Potência nominal	400 W
Intensidade máxima absorvida	1,8 A
Classe eléctrica	I
Índice de protecção	IP44
Peso neto	4,8 KG

ATENÇÃO : evitar aplicações que não estejam descritas neste manual.

5 CURVAS DE PERFORMANCE :

ver curvas adjuntas.

6 EQUIVALÊNCIA ALTURA /DISTÂNCIA DE EVACUAÇÃO :

ver desenhos adjuntos.

7 INSTALAÇÃO

SANIPACK®/SANINSIDE® é um aparelho destinado a encastrar. A sua instalação deve ser efectuada por uma pessoa qualificada.

ATENÇÃO : o triturador deve ser conectado a uma sanita com descarga horizontal.

O triturador possui dispositivos de fixação para impedir que ele rode.

7a IMPLANTAÇÃO

ver desenhos adjuntos **7a1 7a2 7a3**.

ATENÇÃO : prever uma tampa de acesso ao aparelho com dimensões mínimas de :

C = 400 mm x A = 400 mm se as entradas laterais não forem utilizadas,

C = 500 mm x A = 400 mm se uma entrada lateral for utilizada.

A abertura desta tampa só poderá ser feita com a ajuda de uma chave de parafuso.

7b LIGAÇÃO AO WC

A manga é destinada a ligar o tubo de saída do W.C. de diam. 100mm.

Untar previamente a extremidade do tubo com massa de silicone ou sabão líquido. Alinhar a manga com a saída do tubo. Inserir a manga no tubo puxando pelas duas linguetas.

ATENÇÃO : A altura do WC deve ser ajustada para dar uma inclinação no mínimo de 3% à condução de saída.

7c LIGAÇÃO ÀS ENTRADAS LATERAIS (POLIBAN E LAVATÓRIO)

• Para as ligações às entradas laterais do aparelho, utilizar a união **A** e fixar com as abraçadeiras **B**.

• Tapar as entradas não utilizadas com as tampas **D** (untar previamente a junta da tampas).

ATENÇÃO :

Para ligar um duche, elevar o fundo da base de chuveiro a, pelo menos 18cm do solo.

7d LIGAÇÃO LAVATÓRIO

O lavatório pode ser ligado de 2 maneiras :

• Numa entrada lateral : ver **7c**,

• Ou na condução cortável da tampa. Para isso:

• Com ajuda de uma serra, cortar a parte superior da condução.

• É favor não fazer um corte com ângulos vivos. Chanfrar correctamente.

• Utilizar uma manga **A** na chaminé da tampa.

• Inserir nesta manga a evacuação (Ø 32) do lavabo. (colares fornecidos).

7e LIGAÇÃO À EVACUAÇÃO

• Utilizar o cotovelo e a manga sobreposta **F**.

• Inserir a manga no cotovelo. Fixá-la com uma abraçadeira **B**.


• Orientar este conjunto e empurrá-lo no durito preto **(7c)**. Fixar a base do cotovelo com a abraçadeira **B**.

• Cortar, se necessário, a extremidade da manga para a adaptar ao tubo de evacuação e utilizar a abraçadeira **G** ou a abraçadeira **H**.

• Na parte inferior da condução ascendente, prever uma purga para permitir o esvaziamento em caso de intervenção.

• Para evitar o efeito do sifão, instalar uma válvula de retenção (tipo Nicoll ou similares) no ponto alto ou aumentar Ø diam. da condução horizontal.

7f LIGAÇÃO ELÉCTRICA

 Efectuar a ligação eléctrica só depois de ter finalizado todas as outras ligações.

A instalação eléctrica deve ser efectuada por um profissional qualificado em electrotécnica. O aparelho deve ser instalado de forma que a ficha eléctrica fique acessível. O circuito de alimentação do aparelho deve ser ligado à terra (Classe I) e protegido por um disjuntor diferencial de alta sensibilidade (30mA) calibrado a 16A.

A ligação deve servir exclusivamente para a alimentação do aparelho. No caso de dúvida, mandar controlar o aparelho por um electricista qualificado.

Ligar os fios do cabo tendo em conta os seguintes códigos de cor :

fase	=	castanho
neutro	=	azul
terra	=	verde/amarelo

Regulamentação

Procure observar as disposições da norma UNE 20-460 referente ao volume de protecção da casa de banho. Em caso de dúvida, entre em contacto com um técnico qualificado. Se o cabo deste aparelho estiver danificado, deve ser substituído pelo fabricante ou pelo seu Serviço Pós Venda para evitar um perigo.

8 NORMA

• **SANIPACK®/SANINSIDE®** : responde à norma EN 12050-3 (Estação elevatória com aplicação limitada para efluentes contendo matérias fecais) e às directivas e normas europeias sobre a segurança eléctrica e a compatibilidade electromagnética.

9 FUNCIONAMENTO

Para verificar a impermeabilidade das ligações, abrir as torneiras dos aparelhos ligados ao **SANIPACK®/SANINSIDE®** uma após outra durante alguns minutos a caudal máximo. Verificar a inexistência de qualquer fuga. Só fechar a tampa de acesso depois destes ensaios terem sido concluídos. Uma vez efectuadas as ligações eléctricas e hidráulicas, accionar o autoclismo, o aparelho põe-se a funcionar automaticamente durante 10 e 30 segundos consoante a altura de evacuação. Acima dos 35 segundos, verificar se a conduta de evacuação não está torcida ou se o respiro não está obstruído.

ATENÇÃO : o autoclismo assim como as torneiras de qualquer outro aparelho sanitário ligado ao triturador devem estar perfeitamente vedados.

Uma pequena fuga, pode provocar arranques inesperados do triturador.

10 UTILIZAÇÃO E PRECAUÇÕES

Os W.C. equipados com um **SANIPACK®/SANINSIDE®** são utilizados como um W.C. clássico e não requerem nenhuma manutenção especial. O triturador arranca automaticamente quando atingir um determinado nível de água na caixa.

SANIPACK®/SANINSIDE® foi concebido para evacuar as águas residuais de um W.C., de um lavatório e de um poliban de uso doméstico.

PROIBE-SE TODA APLICAÇÃO COMERCIAL E INDUSTRIAL.

ATENÇÃO :

Se o **SANIPACK®/SANINSIDE®** funcionar com água a ferver durante um tempo prolongado, a protecção térmica pode conectar-se e interromper o funcionamento do aparelho. Neste caso, esperar pelo arrefecimento (aproximadamente 1 hora) para voltar a funcionar automaticamente. **Não utilizar o SANIPACK®/SANINSIDE® numa cabine de hidromassagem de grande caudal (superior a 15l/min.)**

ATENÇÃO : os aparelhos **SANIPACK®/SANINSIDE®** só devem ser utilizados para tritar e evacuar matérias fecais, papel higiénico e águas sujas. Fica fora de garantia todos os danos causados no aparelho pela trituração de matérias estranhas, como algodão, tampões, pensos higiénicos, preservativos, cabelos ou pela bombagem de líquidos tais como solventes ou óleos.

Este aparelho não foi concebido para ser utilizado por indivíduos (incluindo crianças) cujas capacidades físicas, sensoriais ou mentais estão limitadas ou por indivíduos sem experiência ou conhecimentos, excepto no caso de poderem beneficiar, pelo intermédio da pessoa responsável pela sua segurança, de vigilância ou instruções referentes à utilização do aparelho. Mostra-se adequado vigiar as crianças para garantir que estas não brincam com o aparelho.

11 MANUTENÇÃO

- Para limpar a sanita equipada com o triturador, utilizar produtos de limpeza de sanitários clássicos.
- Para evitar uma acumulação de calcário no interior do **SANIPACK®/SANINSIDE®** recomenda-se efectuar uma limpeza regular. Para a fazer :
 - desligar o triturador da corrente,

- introduzir na sanita uma grande dose de produto contra o tártaro ou 1 litro de vinagre,
- acrescentar 3 ou 4 litros de água,
- deixar repousar várias horas,
- ligar novamente o triturador à corrente,
- puxar várias vezes pelo autoclismo.

A frequência desta limpeza depende da água da sua região. Nós aconselhamos faze-la pelo menos 2 vezes por ano.

12 QUADRO DE AVARIAS

Na maioria parte dos casos, as anomalias de funcionamento dos trituradores são de pouca importância. Você mesmo pode remediar. Leia a tabela adjunta que servirá de ajuda para diagnosticar e solucionar o problema. Para qualquer outro tipo de situação, dirija-se ao serviço após-venda SFA ou ao serviço técnico autorizado SFA.



Deve sempre desligar o aparelho da corrente antes de qualquer manipulação

ANOMALIAS CONSTATADAS	CAUSAS PROVAVEIS	SOLUÇÕES
<ul style="list-style-type: none">• O aparelho põe-se constantemente em funcionamento.	<ul style="list-style-type: none">• O autoclismo ou as torneiras dos aparelhos sanitários têm fugas.• A válvula de retenção tem fugas.	<ul style="list-style-type: none">• substituir as juntas do autoclismo ou das torneiras, do poliban ou banheira ligadas ao triturador.• Limpar e mudar a válvula de retenção.
<ul style="list-style-type: none">• O motor funciona correctamente mas a água escoá lentamente para o triturador.	<ul style="list-style-type: none">• O cesto (4) está obstruído• O orifício do respiro (27) está tapado.	<ul style="list-style-type: none">• Desligar e limpar o cesto 4• Destapar o orifício de respiro (27)
<ul style="list-style-type: none">• O motor funciona correctamente mas não para ou funciona durante muito tempo	<ul style="list-style-type: none">• A altura ou o cumprimento de evacuação é demasiado grande ou há demasiadas curvas (percas de carga)• O fundo da bomba (11) está entupido	<ul style="list-style-type: none">• Rever a instalação• Desligar, desmontar e desentupir o fundo da bomba.
<ul style="list-style-type: none">• O motor não arranca	<ul style="list-style-type: none">• O aparelho não está ligado• Tomada defeituosa.• Problema motor.	<ul style="list-style-type: none">• Ligar o aparelho ou reparar a tomada.• Consultar o serviço técnico SFA.• Consultar o serviço técnico SFA.
<ul style="list-style-type: none">• O motor funciona com um ruído de matraqueado	<ul style="list-style-type: none">• Uma substância estranha dura caiu no triturador.	<ul style="list-style-type: none">• Desligar, desmontar, abrir a tampa e retirar a substância.
<ul style="list-style-type: none">• O motor faz barulho mas não arranca, nem bombeia	<ul style="list-style-type: none">• O condensador (38) está defeituoso ou problema com o motor.	<ul style="list-style-type: none">• Consultar o serviço técnico SFA.

13 DESMONTAGEM

ATENÇÃO !! Só uma pessoa autorizada pelo serviço após-venda SFA poderá substituir o cabo de alimentação

- (A) **Desligar a alimentação eléctrica.**
- (B) Fechar a torneira do autoclismo. Tirar o máximo de água do sifão da sanita.
- (C) Esvaziar e extrair o tubo de evacuação.
- (D) Soltar as ligações dos aparelhos sanitários.
- (E) Desaparafusar os 2 parafusos de fixação ao chão.
- (F) Extrair o aparelho pela tampa de acesso.

CONSELHO : para facilitar o encaixe da tampa na caixa, passe sabão líquido na junta de borracha.



Só ligar a ficha à corrente quando o aparelho estiver integralmente montado.

14 CONDIÇÕES DE GARANTIA

SANIPACK®/SANINSIDE® tem uma garantia de 2 anos sempre que a instalação e a utilização seja conforme às instruções mencionadas neste manual.

1 HET GEBRUIK



De **SANIPACK®/SANINSIDE®** is een faecaliën-pomp die toegepast kunnen worden voor inbouwreservoirs en heeft bijzonder geringe afmetingen. De pomp kan achter een groot aantal in de handel verkrijgbare wandmodules worden geïnstalleerd.

Net als alle andere faecaliënpompen van SFA is ook de **SANIPACK®/SANINSIDE®** geconstrueerd voor de afvoer van afvalwater uit de WC of uit eventuele andere sanitaire installaties (zie de tabel bijgevoegde tekening **1**).

Het apparaat mag niet voor bedrijfsmatige doeleinden worden gebruikt.

Het apparaat is qua prestatie, veiligheid en betrouwbaarheid van een bijzonder hoog niveau; voorwaarde hiervoor is echter dat men zich houdt aan de onderstaande instructies m.b.t. installatie en onderhoud.

Met name dient te worden gelet op aanwijzingen die als volgt zijn gemarkeerd:

- "  " Het niet opvolgen van deze waarschuwing kan tot verwondingen leiden.
- "  " Waarschuwing voor eventuele elektrische gevaren.

"LET OP" Het niet opvolgen van deze waarschuwing kan ertoe leiden dat er storingen in het apparaat optreden. Raadpleeg voor verdere informatie de service-dienst.

2 MEEGELEVERDE ACCESSOIRES:

zie de bijgevoegde tekening.

3 AFMETINGEN: zie de bijgevoegde tekening.

4 TOEPASSINGSMOGELIJKHEDEN EN TECHNISCHE GEGEVENS

Voor toepassing van	1 WC + 1 douche + 1 wasbak
Type	ON01-K70
Max. opvoer capaciteit	4 m
Spanning	220-240 V
Frequentie	50 Hz
Max. Opgenomen motorvermogen.	400 W
Max. opgenomen stroom	1,8 A
Electr. classificatie, klasse	I
Beschermings klasse	IP44
Netto gewicht	4,8 KG

ATTENTIE: alleen installaties die voldoen aan bovenstaande specificaties zijn toegestaan.

5 PRESTATIECURVE: zie het bijgevoegde schema.

6 RELATIE OPVOERHOOGTE/ AFVOERCAPACITEIT: zie de bijgevoegde tekening.

7 INSTALLATIE

De **SANIPACK®/SANINSIDE®** is bedoeld om te worden ingebouwd. De inbouw mag uitsluitend om een hiertoe bevoegd vakman worden uitgevoerd.

LET OP! SANIPACK®/SANINSIDE® dient aangesloten te worden op een closetpot met horizontale uitlaat.

De broyeur is voorzien van een bevestigingsmogelijkheid.

7a INBOUW

zie afbeelding **7a1** **7a2** **7a3**.

LET OP: Er dient een onderhoudsluik te worden ingebouwd met ten minste de onderstaande afmetingen:

L = 400 mm x H = 400 mm, wanneer de invoeren aan de zijkant niet nodig zijn

L = 500 mm x H = 400 mm, wanneer de invoeren aan de zijkant aangesloten zijn

LET OP: Dit luik mag uitsluitend met behulp van een voor dit doel geschikt gereedschap worden geopend.

7b AANSLUITEN VAN DE WC

De aansluitmanchet is bedoeld voor het aansluiten van een WC-afvoerbuis van 100.

Maak het in te brengen buiseinde vochtig met een glijmiddel of met vloeibare zeep. Richt het manchetstuk naar het uiteinde van de buis toe. Schuif het manchetstuk over het buiseinde heen.

LET OP:

De hoogte van de WC moet aangepast worden, zodat de uitlaatpijp een helling van minstens 3% beschrijft.

7c AANSLUITEN VAN ZIJ-AANVOEREN

- Gebruik voor het aansluiten van de zijaanvoer het aansluitstuk **A** en maak dit m.b.v. de klemmen **B** vast.
- Zijinvoeren die niet nodig zijn afdichten door afsluitdop **D** (vet eerst de rubberen afdichting van de dop in).

LET OP:

Voor het aansluiten van een douche dient de afvoer van de sifon ten minste 18 cm hoger te liggen dan de invoerhoogte.

7d AANSLUITEN VAN EEN WASTAFEL

Een wastafel kan op twee manieren worden aangesloten: via een invoer opzij (zie onder **7c**).

Ofwel op de door te zagen schacht van het deksel.

Ga hiervoor als volgt te werk:

- Zaag met behulp van een zaag de bovenzijde van de schacht door.
- Zorg dat u geen inkepingen met scherpe hoeken maakt. De bramen goed verwijderen.
- Gebruik een bus **A** op de schacht van het deksel.
- Steek de afvoer (Ø 32) van de wastafel in deze bus. (beugels meegeleverd).

7e AANSLUITEN VAN DE AFVOER

- Gebruik het bochtstuk en de bus met vulringen **F**.
- Plaats de bus op het bochtstuk. Zet het vast met een beugel **G**.
- Richt het geheel en steek het in de zwarte slang **7c**. Bevestig de onderzijde van het bochtstuk met de beugel **B**.
- Zaag, indien nodig, het uiteinde van de bus af om het aan te passen aan de afvoerleiding en gebruik de beugel **G** of **H**.
- Plaats bij een verticale standleiding een aftappunt, zodat bij reparaties de afvoerleiding kan worden afgetapt.
- Plaats op het hoogste punt in de afvoer een beluchter, of maak de horizontale afvoer van een grotere diameter.

7f ELEKTRISCHE INSTALLATIE

 **Maak de elektrische aansluiting pas nadat de definitieve aansluitingen klaar zijn.**

De elektrische installatie moet door een erkend vakman worden uitgevoerd. De stroomkring van het apparaat moet geaard worden en beveiligd worden door een zeer nauwkeurige aardlekschakelaar (30mA), afgesteld op 16A. De aansluiting mag uitsluitend gebruikt worden voor de stroomvoorziening van het apparaat. Laat in geval van twijfel de installatie nakijken door een geschoolde elektricien.

Toestellen met SANIPACK : de kabel aansluiten als volgt :

fase	=	bruin
nul	=	blauw
aarde	=	groen/geel

Normen

Gelieve de bepalingen en normen van het betreffende land in acht te nemen betreffende de zones van een badkamer. Bij twijfels contact opnemen met een erkend vakman. Indien de kabel van dit apparaat beschadigd is, moet deze door de fabrikant of zijn servicedienst vervangen worden, om ieder gevaar uit te sluiten.

8 NORMEN

Dit apparaat voldoet aan de Europese Norm (EN) 12050-3 (afvoerpomp voor afvalwater met fecaliën) en aan de Europese richtlijnen en normen betreffende elektrische veiligheid en elektromagnetische compatibiliteit.

9 INBEDRIJFSTELLING

Wanneer alle elektrische en sanitaire aansluitingen zijn geïnstalleerd, kunnen de aangesloten sanitaire voorzieningen steeds enkele minuten na elkaar in bedrijf worden gesteld. Let op dat de verbindingen absoluut droog zijn. Spoel daarna het toilet door. Het apparaat zal automatisch starten en al naar gelang de pomphoogte tussen de 10 en 30 seconden pompen. Controleer wanneer de pomp langer dan 35 seconden in bedrijf is of de afvoer niet is geknikt of de ontluichtingsopening niet is verstopt.

LET OP: Het onderhoudsdeksel pas sluiten als alle tests tot volledige tevredenheid zijn uitgevoerd.

LET OP: de spoelbak en de kranen van de aangesloten sanitaire objecten moeten absoluut waterdicht zijn, omdat zelfs kleine lekkages ertoe kunnen leiden dat er wordt gepompt zonder dat dat nodig is.

10 GEBRUIK EN TOEPASSING

Toiletten waarin een **SANIPACK®/SANINSIDE®** is ingebouwd dienen te worden gebruikt als iedere andere normale WC.

De **SANIPACK®/SANINSIDE®** is ontwikkeld voor het verwerken en afvoeren van huishoudelijk afvalwater uit een WC, een douche en een wasbak. **IEDERE FORM VAN BEDRIJFSMATIG OF INDUSTRIEEL GEBRUIK IS VERBODEN.**

LET OP!

Wanneer de **SANIPACK®/SANINSIDE®** gedurende langere tijd met zeer heet water werkt, zal de thermische beveiliging het apparaat uitschakelen. Na het afkoelen (ca. 1 uur) wordt het apparaat automatisch weer ingeschakeld.

Gebruik de SANIPACK®/SANINSIDE® nooit in combinatie met een extra krachtige hydromassage-douche (meer dan 15 liter per minuut).

LET OP: **SANIPACK®/SANINSIDE®** -apparaten zijn uitsluitend bestemd voor het vermalen en afvoeren van faecaliën, toiletpapier en afvalwater. Schade als gevolg van de afvoer van vreemde voorwerpen als watten, tampons, damesverband, voorbehoedsmiddelen, vochtig toiletpapier, haren of door het wegpompen van oplosmiddelen of olie vallen niet onder de garantie.

Dit apparaat is niet bedoeld voor gebruik door personen (inclusief kinderen) met beperkte lichamelijke, zintuiglijke of mentale vaardigheden, of voor personen met ontoereikende kennis of ervaring. Uitzondering hierop vormen zij die onder toezicht staan van een voor hun veiligheid verantwoordelijke persoon, of zij die van die persoon de benodigde aanwijzingen ontvangen voor gebruik van het apparaat. In geval van kinderen dient er toezicht gehouden te worden, om te voorkomen dat ze

11 REINIGEN / ONTKALKEN

- Gebruik voor het schoonmaken van toiletten waarop een **SANIPACK®/SANINSIDE®** is aangesloten de in de handel verkrijgbare ontkalkingsmiddelen.
- Het aanzetten van kalk in de **SANIPACK®/SANINSIDE®** kan worden voorkomen door regelmatig volgens het onderstaande principe te ontkalken:

- Trek de stekker uit het stopcontact c.q. onderbreek de stroomvoorziening.
- Breng een voldoende grote hoeveelheid ontkalker of 1 liter azijn in het toilet aan.
- Voeg hieraan 3 à 4 liter water toe en laat e.e.a. een paar seconden lang intrekken.
- Steek de stekker weer in het stopcontact c.q. sluit de stroomvoorziening weer aan.
- Spoel een aantal keer door.

12 EVENTUELE REPARATIES

In de meeste gevallen zijn storingen in de werking het gevolg van slechts een kleine oorzaak. Meestal kunt u die zelf oplossen. In de onderstaande tabel vindt u mogelijke fouten en tips voor het opheffen ervan. Wendt u zich voor alle andere problemen tot de bevoegde klantenservice van SFA of tot de service-afdeling van SFA SANIBROYEUR.



In alle gevallen de stroomtoevoer uitschakelen voordat U met een reparatie begint

GECONSTATEERDE STORING	VERMOEDELIJKE OORZAAK	OPLOSSING
• Het apparaat begint af en toe te werken.	• Het spoelreservoir of de aangesloten armaturen van de aangesloten sanitaire toestellen lekken. • De terugslagklep sluit niet af.	• Vervang de packing van het spoelreservoir of de armatuur- afdichting. • Maak de terug slagklep schoon of vervang hem
• De motor draait maar het water loopt slechts langzaam weg.	• De zeefkorf is verstopt. • Het beluchtingsdeksel is verstopt.	• Apparaat uitschakelen en demonteren en maak de zeefkorf schoon. • De ontluichter schoon maken.
• De motor draait constant of pompt erg lang.	• De opvoerhoogte of -capaciteit is te groot of er zijn te veel bochten gebruikt. • De pompturbine is verstopt.	• Controleer de installatie. • Koppel het apparaat los van de stroom, demonteren, en de pompturbine reinigen.
• De motor start niet.	• Het apparaat is niet aangesloten • Stroomtoevoer is defect. • Schade aan de motor.	• Sluit het apparaat aan of laat de toevoer leiding repareren. • Een S.F.A. erkende storingsmonteur raadplegen. • Een S.F.A. erkende storingsmonteur raadplegen.
• De motor maakt een ratelend geluid.	• Vreemd voorwerp in het apparaat.	• Koppel het apparaat los van de stroom, demonteren, openmaken en het vreemde voorwerp verwijderen.
• De motor bromt alleen en draait niet (pompt niet)	• De condensator (38) is defect of er is schade aan de motor.	• Een S.F.A. erkende storingsmonteur raadplegen.

13 DEMONTEREN VAN HET APPARAAT

Alle werkzaamheden aan de stroomvoorziening van het apparaat mogen uitsluitend worden uitgevoerd door speciaal geïnstrueerd personeel van de klantenservice van SFA SANIBROYEUR.

Ⓐ Onderbreek de stroomtoevoer en trek de stekker uit het stopcontact!!

- Ⓑ Sluit het afdichtventiel van het spoelreservoir.
- Ⓒ Laat de stijgleiding leeglopen (afb. 13).
- Ⓓ Koppel de aangesloten aan- en afvoerleidingen los.
- Ⓔ Draai de 2 schroeven van de bevestigingsmogelijkheid.
- Ⓕ Trek het apparaat door de onderhoudsluik.

TIP: Wij raden u aan om t.b.v. het weer sluiten van het deksel van het apparaat, de rubberen afdichting met vloeibare zeep of afwasmiddel vochtig te maken.



De toevoer van de stroom mag pas weer worden hersteld nadat e.e.a. weer is gemonteerd!!

14 GARANTIEVOORWAARDEN

SFA SANIBROYEUR biedt een garantie van 2 jaar op voorwaarde dat de **SANIPACK®/SANINSIDE®** correct geïnstalleerd en gebruikt wordt, zoals in deze handleiding is aangegeven.

1 BESKRIVNING

SANIPACK®/SANINSIDE® WC-pump RSK 588 6511 för vägghängd WC finfördelar och pumpar bort avloppsvattnet från en vägghängd WC, tvättställe och en duschkabin.

SANIPACK®/SANINSIDE® är lätt att dölja bakom en panel, endast 120 mm djup.

Minst 6 liter per spolning krävs.

Rätt installerad och använd är WC-pumpen mycket driftsäker

Observera följande varningssymboler:

"  " Personfara.

"  " Elfara.

"**VARNING**" Risk för funktionsstörningar hos pumpen om inte anvisningarna följs.

2 TILLBEHÖRSLISTA: se ritning.

3 DIMENSIONER: se ritning.

4 TEKNISKA DATA

Kan anslutas	1 vägghängd WC + tvättställe + duschkabin
Typ	ON01-K70
Max. lyfthöjd	4 m
Spänning	220-240 V
El-frekvens	50 Hz
Nominell effekt max.	400 W
Max. strömförbrukning	1,8 A
Elklass	I
Skyddsklass	IP44
Torrsvikt	4,8 KG

VARNING: Endast installation överrensstämmande med ovanstående data kan godkännas.

5 PRESTANDA: se ritning.

6 LYFTHÖJD, LEDNINGSLÄNGD: se ritning.

7 INSTALLATION

SANIPACK®/SANINSIDE® är konstruerad för att lätt kunna döljas bakom en panel.

Allt arbete på **SANIPACK®/SANINSIDE®** ska utföras av en behörig montör.

Observera: **SANIPACK®/SANINSIDE®** ska anslutas till vägghängd WC. Minst 6 liter vatten per spolning.

Fästbleck för fixering av enheten medföljer.

7a EXEMPEL PÅ INSTALLATION AV SANIPACK®/SANINSIDE®

Se ritning **7a1** **7a2** **7a3**.

VARNING: Följande minimum mått för panel ska användas för att lätt komma åt vid eventuell service.

L=400mm x H=400mm om sidoinloppen ej använd.

L=500mm x H=500mm om sidoinloppen används.

VARNING: Panelen ska vara ordentligt fastsatt t.ex. skruvad.

7b ANSLUTNING AV VÄGGHÄNGD WC

Den flexibla gummimanschetten är gjord för att passa på toalettens utloppsstos (100mm).

Smörj toalettens utloppsstos med t.ex. fett eller såpa.

Drag på den flexibla gummimanschetten enligt bild **7b1**.

OBSERVERA:

Toalettstolens höjd ska justeras så att den lutar med minst 3% vid kanalens utlopp.

7c INSTALLATION AV SIDOINLOPP (TVÄTTSTÄLL OCH DUSCHKABIN)

- För installation av sidoinloppen, används medföljande gummimuff **A**. Fäst den med metallringarna **B**.
- För att tillsluta sidoinloppet använd plugg **D** (Pluggen ska smörjas med fett eller såpa).

VARNING:

Vid tillkoppling av duschkabin, se till att duschkarets botten kommer 18cm över golvnivån.

7d ANSLUTNING AV TVÄTTSTÄLL

Tvättstället kan anslutas på två sätt.

- Till sidoinloppet (se **7c**).
- Eller till toppinloppet på locket. Gör så här:
 - Skär av den övre delen av stosen med hjälp av en såg.
 - Se till att du inte gör ett snitt med skarpa vinklar. Jämna till kanten.
 - Använd en muff **A** på lockets skorstenrör.
 - För in tvättställets avloppsrör (Ø 32) i muffröret. (slangklämmor ingår).

7e MONTERING AV UTLOPPSKRÖKEN

- Använd utloppsvinkeln och den medlevererade rörmuffen **F**.
- Sätt muffen på vinkelröret Fäst det med en slangklämma **B**.
- Rikta in röret och för in det i den svarta gummimanschetten **7c**. Fäst vinkelns nedre del med slangklämma **B**.
- Skär vid behov av den yttersta delen av rörmuffen så att den passar på avloppsröret och använd sedan slangklämma **C** eller slangklämma **H**.
- Undgå eventuell hävertverkan. Sätt en avluftningsventil på högsta punkten eller välj ett något grövre rör efter lyftet.
- Undgå hävertverkan: Sätt en avluftningsventil på högsta punkten eller välj ett något grövre rör efter lyftet för det horisontala, liggande avloppsröret.

7f ELANSLUTNING



Allt elektriskt arbete ska utföras av behörig montör

Elinstallation måste utföras av en yrkesperson med elektroteknisk kompetens. Apparaten måste placeras på ett sådant sätt att stickkontaktens propp är tillgänglig. Apparatus matningskrets måste jordas (Elklass I) och skyddas av en mycket känslig differentialbrytare (30mA) kalibrerad till 16A.

Kopplingen får endast användas till elmatningen av apparaten. Vid tvekan, låt en behörig elektriker kontrollera apparaten.

Det här eluttaget **SANIPACK®/SANINSIDE®** är CE-märkt och VDE-godkänd

Brun	=	fas
Blå	=	0
Grön/Gul	=	jord

Bestämmelser

Respektera gällande standarder i användningslandet beträffande säkerhetsavstånd i badrum. Vid tvekan, kontakta en behörig tekniker. Om enhetens kabel är skadad måste den bytas ut av tillverkaren eller av dess garantiservice.

8 EUROPANORMERING

• Den här apparaten överensstämmer med europeiska direktiv och regler gällande elektrisk säkerhet, elektromagnetisk kompatibilitet och konstruktionsprodukter. Den här apparaten lever upp till regeln EN 12050-3 (avläsningsstation för begränsad tillämpning för avfall som innehåller avföring).

9 PROVKÖRNING EFTER INSTALLATION

Vattenkranen till toaletten öppnas först när alla rör- och elanslutningar färdigställt och kontrollerats. Kontrollera att vattennivån i toalettens spoltank är korrekt. Minst 6-7 liter vatten per spolning ska det vara. **SANIPACK®/SANINSIDE®** startar automatiskt vid varje spolning. Provspola några gånger och kontrollera igen att kopplingar och kranar till anslutna enheter WC, dusch, tvättställ är helt täta. Även små läckor kan medföra att WC-pumpen startar.

10 ANVÄNDNING

En toalett med en **SANIPACK®/SANINSIDE®** WC-pump fungerar precis som en vanlig vägghängd WC och kräver inget särskilt underhåll. Pump och kvarn startar automatiskt vid spolning. WC-pumparna får endast användas för finfördelning och bortpumpning av fekalier, toalettpapper och avloppsvatten. Stäng inte apparatens lucka förrän alla försök har avslutats.

VARNING: SANIPACK®/SANINSIDE® tål vattentemperatur på 35-40° normalt duschvatten. Mycket hett vatten resulterar i att överhettningsskyddet löser ut och pumpen stannar och startar inte förrän den svalnat.

VARNING: Garantin gäller inte för skador på pumpen som orsakats av nedspolning av främmande föremål som t.ex. sanitetsbindor, tamponger, bomull, topz, pappershanddukar, preventivmedel, större mängder hår eller vätskor av typen lösningsmedel, oljor, syror, etc. Främmande föremål fastnar i skyddsgallret runt kvarnen och försäkras stopp. Vattnet stiger i toalettstolen och kan inte passera skyddsgallret, som då måste rensas.

Denna apparat är inte avsedd att användas av personer (inklusive barn) vars fysiska kapacitet, känselförmåga eller mentala förmåga är begränsad, eller vars erfarenhet och kännedom saknas, förutom om de är under överinseende och får nödvändiga instruktioner om hur apparaten ska användas, samt bistås av en person som ansvarar för deras säkerhet. Håll barn under uppsikt och se till att de inte leker med apparaten.

11 RENGÖRING, AVKALKNING OCH FROSTSÄKRING

- För att rengöra **SANIPACK®/SANINSIDE®** Stäng av strömmen till **SANIPACK®/SANINSIDE®**. Slå i vanligt rengöringsmedel i WC-stolens vattenlås. Spola och låt blandningen stå i **SANIPACK®/SANINSIDE®** några timmar. Koppla därefter in strömmen och spola några gånger.
- Där vattnet är mycket kalkhaltigt bör avkalkning göras regelbundet. Slå ifrån strömmen till **SANIPACK®/SANINSIDE®**. Håll i en lämplig dos av avkalkningsmedel eller ättika i toaletten. Spola och låt blandningen stå i **SANIPACK®/SANINSIDE®** några timmar. Koppla därefter in strömmen och spola några gånger så att **SANIPACK®/SANINSIDE®** sköljs igenom.

FROSTSÄKRING

Rörledningen ska skyddas mot frysning med lämplig isolering eller värmekabel. WC-pumpen måste stå frostfritt och skyddas mot frysning enligt följande alternativ:

- Demontera WC-pumpen och placera den frostfritt.

• Eller spola toaletten 2-3 gånger. Stäng av vattentillförseln till toaletten.

Håll 1 liter godkänd, miljömärkt frostskyddsvätska i toaletten. Spola 1 gång. Nu har ni skyddat toalettens vattenlås och WC-pumpen.

12 EVENTUELL DRIFTSTÖRNING

SANIPACK®/SANINSIDE® en enkel robust och pålitlig konstruktion. Vid normal användning kan man räkna med lång livslängd och utomordentlig driftsäkerhet. Inte ens knivarna behöver bytas. **Uppstår en störning i funktionen, använd följande arbetsschema för att fastställa och åtgärda fel.**



VARNING: Bryt strömmen innan ni gör några ingrepp i boxen! Knivarna är mycket skarpa! Var försiktig!

STÖRNING	MÖJLIG ORSAK	ÅTGÄRD
• Apparaten stannar.	• Ett objekt blockerar bladen • Apparaten har varit i funktion under för lång tid	• Rådfråga en SFA- auktoriserad reparatör.
• Aggregatet startar inte.	• Strömkretsen bruten. • Överhettningsskyddet har löst ut. • Nivåbrytaren slår inte till.	• Kontrollera installationen ovan.
• Motorn brummar, men går inte. Ingen utspolning.	• Främmande föremål blockerar knivarna. • Kondensatorn (38) är defekt.	• Bryt strömmen, öppna och avlägsna föremålet. • Rådfråga en SFA- auktoriserad reparatör.
• Motorn startar och stoppar ideligen.	• Vattnet rinner kontinuerligt från WC-stolen eller annan ansluten enhet. • Returvatten in i WC-pumpen	• Reparera spolmekanismen i WC-stolen. Kontrollera annan ansluten enhet. • Rådfråga en SFA- auktoriserad reparatör.
• Grumligt vatten kommer tillbaka in i duschen.	• Duschen är installerad för lågt i förhållande till nedbrytningen. • Knivenhetens sidoängar är igentäppta.	• Bryt strömmen, öppna och avlägsna föremålet. • Rådfråga en SFA- auktoriserad reparatör.

13 DEMONTERING

TÖMNING AV VERTIKAL UTLOPPSLEDNING

- BRYT STRÖMMEN!**
- Stäng vattentillförseln till toaletten. Avlägsna så mycket vatten som möjligt ur toalettens WC-skål.
- Lossa avloppsröret. Ha ett lämpligt kärl tillgängligt för att ta emot returvattnet.
- Lossa anslutningarna från andra anslutna enheter.
- Skruva loss slangklämman (36) och skjut tillbaka manschetten (35) mot boxen och drag den sedan åt sidan.
- Snäpp loss locket över låsklackarna med hjälp av t.ex. en skruvmejsel. Tryck loss kabelgenomföringen (18) genom att pressa den in i boxen. Lossa kvarn- och pumpenheten från dess löpspår och lyft ur enheten. Lyft inte i elkabeln.

OBS! Återmontering av locket. Se till att packningen (2b) ligger rätt i locket (inte på boxen!). Smörj boxens sarg med t.ex. såpa eller vaselin. Pressa tillbaka locket över klackarna. Först den ena, sedan den andra sidan. Pressa några sekunder tills locket kommit på plats med en hörbar knäpp.



ANSLUT ALDRIG STRÖMMEN INNAN WC-PUMPEN ÄR FULLSTÄNDIGT IHOPSATT OCH MONTERAD.

14 GARANTI

Vi lämnar 2 års garanti på WC-pumparna under förutsättning att de installeras och används enligt skötsel- och installationsanvisningen. Endast fekalier, toalettpapper och avloppsvatten får spolas ner! Vid ev. problem kontakta rörinstallatör eller **SANIFLO AB**.

1 BESKRIVELSE

SANIPACK®/SANINSIDE® afløbspumpe til væghængt toilet er beregnet til at findele og pumpe spildevandet fra et WC, håndvask og brusekabine. **SANIPACK®/SANINSIDE®**, er let at skjule bag et panel med en hulrumsdybde på kun 120 mm. Det tilsluttede WC skal være VA-godkendt og anvende en skyllevandsmængde på mindst 6 l pr. skyl. Ved korrekt installation og anvendelse vil **SANIPACK®/SANINSIDE®**, afløbspumpen være meget driftssikker.

Bemærk følgende advarselssymboler:

"  " Risiko for personskade,

"  " Spændingsfare,

"**ADVARSEL**" Angiver risiko for funktionsfejl, hvis vejledningens anvisninger ikke følges.

2 FORTEGNELSE OVER TILBEHØR Se illustration**3 DIMENSIONER** Se illustration**4 TEKNISKE DATA**

Kan tilsluttes	1 væghængt WC + 1 håndvask + 1 brusekabine
Type	ON01-K70
Max. løftehøjde	4 m
Strømforsyning	220-240 V
Frekvens	50 Hz
Mærkeeffekt	400 W
Intensité absorbée max.	1,8 A
Elklasse	I
Kapslingsklasse	IP44
Nettovægt	4,8 KG

ADVARSEL : Installation af pumpen må kun foretages i overensstemmelse med ovenstående data.

5 KAPACITETSKURVE Se illustration**6 PUMPEDIAGRAM** Se illustration
Bemærk sammenhæng mellem løftehøjde og tilladelig, vandret transportlængde**7 INSTALLATION**

SANIPACK®/SANINSIDE® er beregnet til installation bag et panel. Installationen skal udføres af autoriseret VVS-installatør.

ADVARSEL: i alle tilfælde anvendes kværnen sammen med et toilet med horisontal afløb (P-lås/Uni-lås).

Kværnen er udstyret med fastgørelser, som forhindrer rotation.

7a EKSEMPEL PÅ INSTALLATION

Se illustrationerne **7a1** **7a2** **7a3**.

ADVARSEL: Af hensyn til adgang til pumpen ved eventuel service skal pumpen monteres bag et aftageligt panel af mindst følgende størrelse:

L = 400 mm x H = 400 mm, hvis sideindløb ikke anvendes.

L = 500 mm x H = 400 mm, hvis sideindløb anvendes.

ADVARSEL : Panelet skal være forsvarligt fastgjort, f. eks. med skruer.

7b TILSLUTNING AF ET VÆGHÆNGT WC

WC-kummen tilsluttes pumpen f. eks. via en 90° bøjning og et Ø100 afløbsrør med en max. længde på 500 mm. Den fleksible gummimanchet på pumpen er konstrueret til at passe til toilettets udløbsstuds eller afløbsrøret (100 mm). Smør studs/rør med glidemiddel og træk den fleksible gummimanchet på studs/røret, jvf. illustration **7b1**

BEMÆRK:

WC'ets højde skal justeres for at skabe en hældning på mindst 3 % ved afløbsrøret.

7c TILSLUTNING VIA SIDEINDLØB (BRUSEKABINE OG HÅNDVASK)

- Tilslut sideindløb ved hjælp af den vedlagte gummimuffe **A**. Og fastgør denne med clips **B**.
- Den medfølgende prop **D** anvendes til at afspærre sideindløb, som ikke benyttes. (Smør proppens pakning før samling).

ADVARSEL:

Ved tilslutning af brusekabine skal brusekarrets bund være placeret mindst 18 cm over gulvniveau.

7d TILSLUTNING AF HÅNDVASK.

En håndvask kan tilsluttes på to måder:

- Til et af sideindløbene (se pkt. **7c**)
- Eller til indløbet i låget, som kan skæres til. Gør følgende:
 - Sav det øverste af indløbet over med en sav.
 - Sørg for ikke at lave skarpe kanter på udskæringen. Puds kanterne godt.
 - Benyt en bøsning **A** på lågets rør.
 - Tilslut vaskens afløbsrør til gummibøsningen (Ø 32). (Spændering medfølger).

7e TILSLUTNING AF AFLØBSBØJNINGEN

- 1 - Brug vinkelstykket og den trindelte bøsning **F**.
 - Sæt bøsningen i vinkelstykket. Spænd den fast med en ring **B**.
 - Vend samlingen rigtigt, og sæt den i den sorte gummislange **(7c)**. Spænd vinkelstykkets base fast med ringen **B**.
 - Om nødvendigt skæres der et stykke af bøsningen, så den tilpasses til udløbsrøret, og benyt spændering **G** eller **I**.
- 2 Tilslut kontraventilen, således at den åbnes i afløbsvandets strømningsretning.
- 3 Sæt udløbsbøjningen på pumpen og fastgør den med den en slangebinder I. Anbring en slangebinder J på bøjningens afgang. Ønskes en større dimension på afløbsrøret, skæres et passende stykke af bøjningens afgang.
 - Ved en kombination af løft og vandret pumpning skal løftet altid ske før den vandrette pumpning (tæt ved pumpen, se diagrammet 6).
 - Undgå hævertvirkning. Anbring en udluftningsventil på afløbsrøret eller anvend en større rørdimension, hvis røret placeres væsentligt lavere end **SANIPACK®/SANINSIDE®**, afløbspumpen.
 - Vandrette afløbsrør skal monteres med et fald på mindst 10 ‰ (10 mm pr.m) frem til bygningens afløbsinstallation.
 - Afløbsvandet skal tilføres bygningens afløbsinstallation gennem egen mindst 32/40 mm rørformet vandlås.
 - Rør skal isoleres mod frost i nødvendigt omfang. Selve WC-pumpen skal om nødvendigt stå frostfrit eller beskyttes mod frost på én af følgende måder:
 - Demontér pumpen og anbring den frostfrit
 - Skyl toilettet ud 2-3 gange. Luk for toilettets vandtilførsel. Hæld 1 liter godkendt, miljømærket frostvæske i toilettet og skyl ud 1 gang. WC-pumpen og toilettets vandlås er nu frostsikret.
 - Benyt bløde bøjninger med stor krumningsradius. Anvend hellere to 45°-bøjninger end én 90°-bøjning.
 - Forøg afløbsrøret dimension til Ø40 mm efter ca. 12 meters pumpning.

7i Eltilslutning

 Alt arbejde med **SANIPACK®/SANINSIDE®**, skal udføres af autoriseret installatør.

Enheden skal placeres således stikkontakt er tilgængelig. Enheden skal tilsluttes stikkontakt med jordforbindelse (klasse 1) og relæ (30 mA) - sikring 16 A. Eltilslutningen må kun anvendes til denne enhed.

I tvivlstilfælde - lad autoriseret el-installatør tjekke installationen.

8 NORMES

Pumpen i overensstemmelse med EN 12050-3 (Pumpeanlæg for spildevand med wc-tilslutning for begrænset anvendelse)

9 AFPRØVNING EFTER INSTALLATION

Vandforsyningen til toiletet åbnes først, når alle rør- og eltilslutninger er udført og kontrolleret. Kontrollér, at vandstanden i toiletets cisterne er korrekt. Toiletet skal anvende mindst 6 l vand pr. skylning. Afløbspumpen starter automatisk ved skylning af toiletet og skal være i drift i mindst 8-10 sekunder ved hver skylning.

Afprøv installationen ved gentagne skylninger og kontrollér, at koblinger og ventiler til **SANIPACK®/SANINSIDE®**, herunder afløbsventilen på toiletets cisterne, er helt tætte. Selv små lækager kan medføre, at afløbspumpen starter utilsigtet.

10 ANVENDELSE

Et toilet med en **SANIPACK®/SANINSIDE®**, afløbspumpe fungerer fuldstændigt som et almindeligt WC med gravitationsafløb og kræver ingen særskilt vedligeholdelse. Den indbyggede pumpe og kværn aktiveres automatisk ved tilløb fra de tilsluttede afløbsgenstande.

ADVARSEL: **SANIPACK®/SANINSIDE®** kan tåle vandtemperaturer på ca. 35-40 °C. Tilførsel af meget varmt vand vil medføre, pumpens termosikring udløses, hvorved pumpen stopper og først starter igen, når den er afkølet igen.

ADVARSEL: **SANIPACK®/SANINSIDE®** må kun anvendes til findeling og bortpumpning af fækalier, toiletpapir og afløbsvand. Garantien dækker ikke skader på pumpen forårsaget af fremmedlegemer som hygiejnebind, tamponer, vat, cigaretfiltere, papirhåndklæder, vådservietter, kondomer, større mængder hår, stofprodukter, hårde genstande m.v. eller af skadelige væsker, såsom opløsningsmidler, olie, syre m.v. Fremmedlegemer kan sætte sig i beskyttelsesgitteret omkring kværnen og forårsage driftsstop. Ved tilstopning af gitteret vil vandstanden i toiletstolen stige. I så fald skal gitteret renses.

Dette apparat er ikke beregnet til at blive brugt af personer (herunder børn) hvis fysiske, sensoriske eller mentale evner er svækkede eller personer blottet for erfaring eller kendskab, med mindre de er under opsyn eller har modtaget instruktioner om brugen af apparatet af en person, der er ansvarlig for deres sikkerhed. Børn skal være under opsyn for at sikre, at de ikke leger med apparatet.

11 RENGØRING OG AFKALKNING

- Indvendig rengøring af toilet og afløbspumpe foretages med sædvanlige rengøringsmidler til sanitet. Skyl dog toiletet ud et par gange efter anvendelsen af disse.
- For at undgå kalkaflejringer i pumpen bør afkalkning foretages regelmæssigt. Afbryd strømmen til pumpen og hæld en dosis afkalkningsmiddel eller 1 liter eddike i beholderen gennem udluftningshullet. Tilsæt 3-4 liter vand og lad det stå i nogle timer. Tilslut strømmen og skyl toiletet ud nogle gange, således at pumpen gennemsykles med rent vand.

Behovet for afkalkning afhænger af vandets hårdhedsgrad. Det anbefales at afkalke afløbspumpen mindst to gange om året.

12 SERVICE

SANIPACK®/SANINSIDE®, kræver ingen særlig vedligeholdelse. **Kontakt autoriseret VVS-installatør ved eventuelle indgreb i pumpen.**

- Afbryd altid strømmen før eventuel service på pumpen.
- Vær **FORSIGTIG** ved åbning af beholderen. Knivene er meget skarpe.
- Hvis pumpeenheten tages ud af beholderen, løft da aldrig i ledningsophænget.

EVENTUELLE DRIFTSFORSTYRELSE

Skulle der opstå driftsforstyrrelser som følge af forkert installation, forkert brug eller evt. fabrikationsfejl, kan nedenstående fejlsøgningsskema anvendes ved lokalisering og udbedring af problemet.



FEJL	ÅRSAG	AFHJÆLPNING
• Pumpen starter af sig selv med mellemrum	• Vand løber til pumpen fra toiletets cisterne eller utæt vandhane • Utæthed i kontraventil på afløbet (21b)	• Kontakt forhandler/installatør for udbedring af fejl på toilet eller anden sanitet • Rengør pakning i kontraventil eller udskift denne (21b)
• Motoren går normalt, men vandet synker langsomt i toiletstølen	• Gitteret (4) er tilstoppet • Udluftningen (27) i låget er tilstoppet	• Afbryd strømmen og rens gitteret (4) • Sørg for, at udluftningsåbningen er fri
• Motoren går normalt, men stopper ikke og går meget længe	• Afløbsrøret er ført for højt eller for langt eller har for mange bøjninger (tryktab) • Beskyttelseskappen i bunden af pumpen (11) er tilstoppet • Gummimembranen (15) er utæt eller deform	• Kontroller afløbsrøret • Afbryd strømmen. Demonter og rengør pumpens bund • Kontroller afløbslangen • Afbryd strømmen. Demonter og isæt ny gummimembran
• Motoren starter ikke	• Pumpen er ikke tilkoblet • Strømforsyning eller elstik/sikring er defekt • Problemer med motoren	• Tilslut strømmen. • Reparer stik eller isæt ny sikring • Kontakt forhandler/installatør
• Motoren går med en skramlende lyd	• Et hårdt fremmedlegeme er kommet ind i pumpen og slår mod knivene (5b) i beskyttelsesgitteret (4)	• Afbryd strømmen, demonter lågene til hhv. beholder og beskyttelsesgitter (2a og 23) og fjern fremmedlegemet
• Motoren summer, men drejer ikke rundt (og pumper ikke ud)	• Kondensatoren (38) er defekt • Problemer med motoren	• Kontakt forhandler/installatør

Numrene i () refererer til tegningen på bagsiden af vejledningen.

13 DEMONTERING

Afbryd strømmen

- Luk for vandet. Tøm så meget som muligt af vandet i vandlåsen ud.
Løsn afløbslangen fra afløbsbøjningen.
- Løsn tilslutninger til eventuel anden tilkoblet sanitet.
- Afmonter beslagets 2 skruer.
- Løsn slangebinder (36) på gummimanchetten mellem toilet og pumpe, skub manchetten (35) tilbage mod pumpen og træk hele enheden til siden.

OBS! Påmontering af låget: Sørg for, at pakningen (2b) ligger rigtigt i låget (ikke på boksen). Smør lågets sarg/gummipakning med glidemiddel. Pres låget tilbage over palerne i først den ene og derefter den anden side. Pres, indtil låget er kommet på plads med et hørbart smæld.



Elkablet må aldrig tilsluttes, før afløbspumpen er samlet og monteret.

14 GARANTI


Der ydes 2 års fabriksgaranti på **SANIPACK®/SANINSIDE®** under forudsætning af korrekt installation og anvendelse af pumpen.

1 BESKRIVELSE

SANIPACK®/SANINSIDE® er en klosettspumpe med kvern for vegghengte klosetter og finfordeler og pumper vekk avløpsvannet fra vegghengt klosett, servant og dusjkabinett. **SANIPACK®/SANINSIDE®** er kun 120 mm dyp og er lett å gjemme bak et panel. Ved riktig installasjon og bruk er pumpe meget driftssikker. **SANIPACK®/SANINSIDE®** er VDE-godkjent, CE-merket og har ISO 9002 sertifikat.

Vær oppmerksom på følgende varselssymboler!

"  " Personfare kan oppstå

"  " Fare for elektrisk støt

"**VARSEL**" Det kan oppstå funksjonsforstyrrelser hvis ikke anvisningen følges nøye.

2 RESERVEDELSTELISTE:

Se illustrasjon

3 DIMENSJONER: Se illustrasjon

4 TEKNISKE DATA

Kan tilkobles	1 vegghengt klosett + servant + dusjkabinett
Type	ON01-K70
Maks. løftehøyde	4 m
Spenning	220-240 V
El-frekvens	50 Hz
Nominell effekt	400 W
Maks. tilført strøm	1,8 A
El-klasse	I
Beskyttelsesgrad	IP44
Vekt	4,8 KG

VARSEL: Det kan oppstå funksjonsforstyrrelser hvis ikke anvisningen følges nøye.

5 YTTELSE: Se illustrasjon

6 LØFTEHØYDE, LEDNINGSLENGDE:

Se illustrasjon

7 INSTALLASJON

SANIPACK®/SANINSIDE® skal tilkobles et vegghengt klosett som spyle nedmed min. 6 – 7 liter vann, og er konstruert for å kunne bygges inn bak et panel.

NB! Alt arbeid på **SANIPACK®/SANINSIDE®** skal utføres av godkjent montør.

VARSEL: Denne enheten må alltid tilkobles et klosett med horisontalt utløp overensstemmende med EN 33 eller EN 37.

SANIPACK®/SANINSIDE® er utstyrt med komponenter som forhindrer den fra å bevege seg på gulvet.

7a EKSEMPEL PÅ INSTALLASJON AV SANIPACK®/SANINSIDE®

Se illustrasjon **7a1** **7a2** **7a3**.

VARSEL: Det er satt følgende minimumsmål på det panel som skal benyttes, slik at det blir enkelt å komme til ved eventuell service:

L=400mm x H=400mm hvis sideinnløp ikke brukes

L=500mm x H=400mm hvis sideinnløp brukes

VARSEL: Panelet skal være ordentlig festet, f. eks. med skruer.

7b TILKOBLING AV VEGGHENGT KLOSETT

Den fleksible gummimansjetten er laget for å passe til klosettets utløpsstuss/forlengelsen av denne (100 mm). Smør utløps-stussen med glidemiddel eller såpe. Dra så på den fleksible mansjetten ifølge illustrasjon

VARER OPPMERKSOM PÅ:

Høyden på toalettet må justeres slik at hellingen er på min. 3 % ved utløpspipen.

7c INSTALLASJON AV SIDEINNLØP (SERVANT / DUSJKABINET)

- For installasjon av sideinnløp, bruk vedlagt gummimuffe **A**. Festes med klamrene **B**.
- For å stenge sideinnløpene brukes plugg **D** (Pluggen skal smøres med glidemiddel eller såpe).

VARSEL:

Ved tilkobling av et **dusjkabinett** pass på at dusjkarets bunn kommer **høyere enn 18 cm over gulvnivå!**

7d TILKOBLING AV SERVANT

Servanten kan tilkobles på to måter:

- Til sideinnløpet: (se **7c**).

Eller gjennom den utskjærbare åpningen i lokket.

Fremgangsmåte:

- Ved hjelp av en sag, skjær ut toppen av åpningen.
- Sørg for å ikke skjære innsnitt med skarpe kanter. Fil kantene godt.
- Bruk en **A**-muffe på pipen i lokket.
 - Stikk avløpsrøret (Ø 32) for vasken ned i muffen. (rørklemmer er inkludert).

7e MONTERING AV UTLØPSALBUEN

- Bruk benden og muffen på flere nivå **F**.
- Stikk muffen på benden. Fest den med en rørklemme **B**.
- Vri denne blokken og før den inn i det svarte fleksible røret **(7c)**. Fest bunnen til benden med rørklemmen **B**.
- Kutt av, om nødvendig, enden på muffen for å tilpasse den til avløpsrøret og bruk rørklemme **G** eller **H**.
- Vær obs. på å montere klaff tilbakeslagsventilen i den retningen utløpsalbuene kommer til å peke (se ill. helt til høyre under **7a**).
- Undgå hævertverkan: Sätt en avluftningsventil på högsta punkten eller välj ett något grövre rör efter lyftet för det horisontala, liggande avloppsroret.

7f EL-TILKOBLING

 Alt arbeid på **SANIPACK®/SANINSIDE®** skal utføres av en godkjent installatør.

Apparatet skal plasseres slik at støpselet er tilgjengelig. Apparatets strømkrets skal kobles til jord (Klasse I) og beskyttes med en overbelastningsbryter med høy følsomhet (30mA) på 16A.

Tilkoblingen skal kun brukes til strømtilførsel til apparatet. Ved tvil bør tilkoblingen kontrolleres av en kvalifisert elektriker.

Ledningene i **SANIPACK®/SANINSIDE®**'s tilkoblingskabel er fargemerket:

Brun	=	fas
Blå	=	0

Grønn/gul = jord Regelverk

8 NORM

• Dette apparatet er oversensstemmende med EN 12050-3. Pumpestasjon for begrenset bruk for avløpsvann med fekalier.

9 PRØVEKJØRING ETTER INSTALLASJON

Vanntilkoblingen (kranen) til klosettet åpnes først når alle rør- og gel-anslutninger er ferdigmontert. **SANIPACK®/SANINSIDE®** starter automatisk ved nedspyling i klosettet og arbeider i 10-20 sekunder. Spyl ned noen ganger og kontroller igjen at koblingene/anslutningene og kraner til ev. tilkoblede enheter (klosett, servant, dusj) er tette

Selv små lekkasjer kan medføre at **SANIPACK®/SANINSIDE®** starter utilsiktet. Monter ikke panelet før installasjonen er helt korrekt utført!

10 BRUK

Et klosett med **SANIPACK®/SANINSIDE®** klosettpumpe med kvern fungerer nøyaktig som et vanlig vegghengt klosett og krever ikke spesielt vedlikehold. Pumpe og kvern starter automatisk ved nedspyling. **SANIPACK®/SANINSIDE®** skal kun brukes til finfordeling og bortpumping av fekalier, toalettpapir og avløpsvann. Unngå å bruke altfor mye papir ved hvert bruk, og da spesielt papir av type "soft"

VARSEL: **SANIPACK®/SANINSIDE®** tåler vanntemperaturer på ca. 35-40°, dvs. normalt dusjvann. For mye hett vann resulterer i at overopphetingsbeskyttelsen løses ut, pumpen stanser og starter ikke igjen før den er avkjølt.

VARSEL: Garantien gjelder ikke for skader på pumpen som er forårsaket av nedspyling av fremmedlegemer, som f. eks. sanitetsbind, tamponger, bomull, Q-tips, papirhåndklær, kondomer, større mengder hår eller væsker av typen løsningsmiddel, oljer, syrer etc. Fremmedlegemer fester seg i "kurven" (fig. 4; se baksiden av denne anvisningen) rundt kvernenheten og forårsaker stopp. Vannet vil da stige i klosettskålen da det ikke greier å passere gjennom "kurven". Denne må i så fall renses.

Dette apparatet er ikke beregnet for personer (herunder barn) med reduserte fysiske, sansemessige eller mentale evner, eller som har mangelfull kunnskap om bruken av apparatet, med mindre de overvåkes av og får tilstrekkelig opplæring i bruken av apparatet av en person som er ansvarlig for deres sikkerhet. Pass på barna og sørg for at de ikke leker med apparatet.

11 RENGJØRING OG AVKALKING

Bruk kun vanlige rengjøringsmidler for sanitærporselen. Spyl ned et par ganger slik at pumpen får en gjennomskylling. Der hvor vannet er meget kalkholdig bør avkalking foretas regelmessig. Slå av strømmen til **SANIPACK®/SANINSIDE®** og hell i en passende mengde avkalkningsmiddel eller eddik i klosettet. Spyl ned og la blandingen stå i klosettpumpen noen timer (dvs. før klosettet igjen brukes). Koble deretter igjen til strømmen og spyl ned noen ganger slik at pumpen får en gjennomspyling.

SERVICE

Bryt strømmen før det blir foretatt noen som helst inngrep! **SANIPACK®/SANINSIDE®** klosettpumpe med kvern trenger ikke spesielt vedlikehold. Hvis driftsforstyrrelser skulle oppstå, kontakt godkjent installatør eller importørens serviceavdeling i Oslo, på tlf. 22 75 48 30.

12 EVENTUELLE DRIFTSFORSTYRRELSER

SANIPACK®/SANINSIDE® er en robust og pålitelig konstruksjon. Ved normalt bruk kan man regne med lang levetid og utmerket driftssikkerhet – ikke en gang knivenheten trenger å byttes. Oppstår det allikevel en driftsforstyrrelse, bruk i første omgang nedenstående feilsøkingsskjema for å fastslå og eventuelt utbedre feil.



VARSEL: Bryt/koble fra strømmen før det gjøres inngrep i boksen! Knivene, som sitter inne i kurven, er meget skarpe. Vær forsiktig!

PROBLEM	ÅRSAK	UTBEDRING
<ul style="list-style-type: none">• Langsom nedspyling.	<ul style="list-style-type: none">• Gjengrodd "kurv" (4).	<ul style="list-style-type: none">• Bryt strømmen, åpne og gjør ren kurven (4).
<ul style="list-style-type: none">• Motor går med kort avbrudd. Vannet synker langsomt.	<ul style="list-style-type: none">• Strømmen er brutt.• Overopphetingssikringen har løst ut.• Nivåbryter slår ikke inn.	<ul style="list-style-type: none">• Bytt sikring.• Vent på automatisk tilbakekobling.• Bryt strømmen, åpne kassen, løft ut enheten. Trykk på membranen (nivåbryteren) (15) under trykkammeret.
<ul style="list-style-type: none">• Motoren starter ikke.	<ul style="list-style-type: none">• Fremmedlegemer blokkerer knivenheten.• Kondensatoren (38) er defekt.	<ul style="list-style-type: none">• Bryt strømmen, åpne kassen og fjern fremmedlegemet.• Kontakt installatøren eller importørens serviceavd. på tlf. 22 75 48 30.
<ul style="list-style-type: none">• Motoren brummer, men går ikke. Pumper ikke ut.	<ul style="list-style-type: none">• Vannet renner kontinuerlig fra klosettet eller annen tilkoblet enhet.• Returvann inn i pumpen.	<ul style="list-style-type: none">• Reparer spylemekanismen i klosettet. Kontroller annen tilkoblet enhet.• Sjekk rørinstallasjonen og tilbakeslagsventilen (21b).
<ul style="list-style-type: none">• Motoren starter og stopper gjentatte ganger.	<ul style="list-style-type: none">• Et hardt fremmedlegeme har blitt spylt ned i pumpen og slår mot knivenheten (5b) i "kurven" (4).	<ul style="list-style-type: none">• Bryt strømmen, åpne kassen og fjern fremmedlegemet.

13 DEMONTERING

A BRYT STRØMMEN !

- Steng vanntilførselen til klosettet. Tøm ut mest mulig vann fra klosettskålen.
- Løsne avløpsrøret.
- Løsne ev. tilkoblinger fra andre sanitærprodukter
- Skrul løs skruene på de 2 gulvbrakettene.
- Trekk tilbake gummimansjetten (35) mot kassen og trekk denne så ut.

OBS! Når lokket skal monteres tilbake på plass, pass på at pakningen (2b) ligger rett i lokket (ikke på kassen!). Smør kassen kant med f. eks. såpe eller vaselin.



KOBLE ALDRI PÅ STRØMMEN FØR KLOSETTPUMPEN ER FULLSTENDIG SAMMENSATT OG MONTERT !


14 GARANTI


Vi gir 2 års garanti på klosettpumper under forutsetning at deinstalleres og brukes riktig, ifølge bruks- og installasjonsanvisningen. Kun fekalier, toalettpapir og avløpsvann skal spyles ned! Ved ev. driftsforstyrrelser kontakt installatør eller importørens serviceavd.: Heidenreich tlf. 22 75 48 30

1 KUVAUS

SANIPACK®/SANINSIDE® on kompakti silppuri pumppujärjestelmä, joka on suunniteltu seinään kiinnitettävän tai takaakytkettävän WC-istuimen jätevesien pois pumppaamiseen. **SANIPACK®/SANINSIDE®** huuhtelee WC:n, pesualtaan ja suihkun jätevedet. **SANIPACK®/SANINSIDE®** on tarkoitettu kotitalouskäyttöön. Oikein asennettuna ja käytettynä **SANIPACK®/SANINSIDE®** on käytössä kestävä ja luotettava.

Huomioi seuraavat varoitusmerkit:

"  " Mahdollinen vaara asentajalle,

"  " Mahdollinen sähköiskun vaara.

"VAROITUS" Yleinen varoitus; ohjeiden noudattamatta

2 LAITTEEN OSALUETTELO kts. kuvat

3 MITAT kts. kuvat

4 TEKNISIÄ TIETOJA

Käyttö	1 WC + pesuallas + suihku
Tyyppi	ON01-K70
Pumppaus pystysuoraan	Maks. 5 m
Jännite	220–240 V
Taajuus	50 Hz
Moottoriteho	400 W
Maks. virrankulutus	1,8 A
Sähköluokka	I
Kotelointiluokka	IP44
Nettopaino	4,8 KG

HUOM: Vain yllä mainittuja teknisiä tietoja vastaava asennus on hyväksyttävä.

5 OMINAISKÄYRÄ kts. kuva

6 PUMPPAUSYHDISTELMÄT PYSTYSUORAAN/VAAKASUORAAN kts. kuva

7 ASENNUS

SANIPACK®/SANINSIDE® on suunniteltu mahtumaan paneeloinnin taakse, ja ammattitaitoisen henkilön pitää se asentaa. **HUOM:** Laite pitää liittää WC-istuimeen, jossa poistoyhde on vaakatasossa. Leikkurissa on kiinnikkeet, jotka estävät sitä kääntymästä.

7a ASENNUSESIMERKKI

Kts. kuvat **7a1** **7a2** **7a3**.

HUOM: Asennuskohteeseen pitää tehdä seuraavien mittojen mukainen työluukku laitteen poistamiseksi tai huoltamiseksi:

Lev: 400 mm x kork: 400 mm, jos sivussa olevia sisääntuloja ei käytetä.

Lev: 500 mm x kork: 500 mm, jos sivussa olevia sisääntuloja käytetään.

HUOM: Työluukun pitää olla rakenteeltaan sellainen, että sen saa auki vain työkalulla.

Huomio:

SANIFLO-silppuri-pumppujärjestelmissä on ylikuumenemissuoja. Jos laitteeseen pääsee jatkuvasti vettä pitkän aikaa, esim. hana jää vuotamaan, moottori sammuu vahinkojen estämiseksi ja palautuu itsestään alkutilaan sitten kun se on jäähtynyt (30 min kuluttua).

7b LIITTÄMINEN WC-ISTUIMEEN

Taipuisa muhvi on suunniteltu liitettäväksi WC-istuimen 100 mm yhteeseen. Rasvaa WC-istuimen yhde siikoniiliukasteella tai nestesaippualla. Oikaise taipuisa muhvi WC-istuimen yhteeseen. Vedä taipuisa muhvi WC-istuimen yhteen päälle kahden muhvista ulkonevan korvakkeen avulla.

HUOM: WC:n korkeus on asennettava niin, että kaltevuus on vähintään 3 % poistoputken kohdalla.

7c SIVUSSA OLEVIEN SISÄÄNTULOJEN KYTKEMINEN (SUIHKU JA PESUALLAS)

- Sivussa olevien sisääntulojen kytkemiseksi käytä liitintä **A**. Varmista kiinnitys muovipidikkeillä **B**.
- Sulje käyttämättömät sisääntulot tulpilla **D** (rasvaa liitäntäkohta ennen liittämistä).

HUOM:

Kytkeessäsi suihkua varmista siitä, että suihkukaapin pohja on vähintään 18 cm lattiatason yläpuolella.

7d PESUALTAAN KYTKEMINEN

Pesuallas voidaan liittää kahdella tavalla.

Liittäminen sivussa olevaan sisääntuloon: kts. kuva **7c**.

Liittäminen kannessa olevaan sisääntuloon. Tee näin:


- Sahaa auki sisääntulon yläosaan merkitty aukko.
- Varo teräviä viiltoja. Poista ulkonevat särmät huolellisesti.
- Käytä muhvia **A** kannen aukkoon.
- Sijoita pesualtaan poistoputki (Ø 32) muhviin. (pidikkeet toimituksessa).

7e POISTOPUTKEN LIITTÄMINEN

- Käytä kulmaliitintä ja päälle asetettavaa muhvia **F**.
- Sijoita muhvi kulmaliittimeen. Kiinnitä se pidikkeellä **B**.
- Suuntaa kootto laite ja paina se mustaan letkuun **(7c)**. Kiinnitä kulmaliittimen tyvi pidikkeellä **E**.
- Leikkaa tarvittaessa muhvin pää niin että se sopii poistoputken ja kiinnitä se pidikkeellä **G** tai **H**.
- On suositeltavaa asentaa tyhjennysventtiili, jotta poistoputkisto voidaan huuhdella ennen huoltotöitä.
- Jos poistoputkisto sijaitsee huomattavasti **SANIPACK®/SANINSIDE®** - laitetta alempana, syntyvä takaisinimu voi imeä vesilukon tyhjäksi. Alipaineventtiilin asentaminen putkiston korkeimpaan kohtaan ratkaisee tämän ongelman.

HUOM: Käytä loivia kulmapaloja poistoputkistossa tai 2 x 45° kulmapaloja sarjassa.

7f SÄHKÖLIITÄNTÄ

 Vain ammattitaitoinen asentaja saa suorittaa sähköliitännän.

Laite täytyy sijoittaa pistorasian läheisyyteen.

Virtalähteen täytyy olla täysin maadoitus ja luokkaa 1. Laitteen päävirtapiiriin täytyy kuulua suojajohdin (maa). Laite on suojattava vikavirtakytkimellä (30 mA) ja 16 A:n sulakkeella. Liitäntää saa käyttää vain virran syöttämiseen SFA:n laitteeseen. Käännä epäselvässä tilanteessa ammattitaitoisen sähköasentajan puoleen ja pyydä häntä tarkastamaan sähköliitäntä.

Jos huoltotyö kohdistuu laitteen sähköosiin, pyydä ammattitaitoista sähköasentajaa suorittamaan se.

SANIPACKin®/SANINSIDE® sähköjohdot on merkitty seuraavasti:

Ruskea	=	Vaihe
Sininen	=	Nolla

8 NORMI

Tämä laite on sähköturvallisuuteen, sähkömagneettiseen yhteensopivuuteen ja rakennustuotteisiin liittyvien eurooppalaisten direktiivien ja standardien mukainen.

Laite on normin EN 12050-3 mukainen (kiinteitä aineita sisältävän jäteveden nostolaite rajoitettuun käyttöön).

9 LAITTEEN KÄYTTÖÖNOTTO

Sen jälkeen kun sähkö- ja viemäri-liitännät on tarkistettu vedä WC. **SANIPACKin®/SANINSIDE®** moottorin tulisi käydä 10–20 sekuntia riippuen poistoputkiston korkeudesta ja pituudesta. Jos moottori käy yli 25 sekuntia, tarkista, ettei poistoputki ole mutkalla tai tukossa.

Vedä WC, juoksuta suihkun ja pesualtaan vettä, yksi toisensa jälkeen, muutaman minuutin ajan normaalikäytön mukaisesti kaikkien liitännöiden vesitiiveyden tarkistamiseksi. Varmistu siitä, ettei missään ole vuotoja. Älä sulje työluukkua ennen kuin kaikki liitännät on tarkistettu.

HUOM: WC:n säiliö tai hanat eivät saa vuotaa, sillä muuten laite käynnistyy toistuvasti veden pois pumppaamiseksi.

10 KÄYTTÖ

WC-istuim, johon on liitetty **SANIPACK®/SANINSIDE®**, ei tarvitse erikoishuoltoa. **SANIPACK®/SANINSIDE®** alkaa toimia automaattisesti heti kun säiliö täyttyy tarvittavalla määrällä vettä.

SANIPACK®/SANINSIDE® pumppaa kotikäyttöön tarkoitetun WC:n, pesualtaan ja suihkun jätevedet pois. Se ei sovellu kovaan kaupalliseen/teolliseen käyttöön.

HUOM: Jos **SANIPACK®/SANINSIDE®** käy hyvin kuumalla/kiehuvala vedellä pitkän aikaa, ylikuumenemissuoja pysäyttää moottorin toiminnan. Tässä tapauksessa moottorin ja veden jäähtymiseen kuluu suunnilleen tunti, jonka jälkeen moottori käynnistyy automaattisesti uudelleen. Älä käytä **SANIPACKia®/SANINSIDE®** sellaisen suihkun yhteydessä, jonka virtaama on yli 15 litraa minuutissa.

HUOM: **SANIPACKia®/SANINSIDE®** käytetään vain ihmisperäisen orgaanisen jätteen, WC-paperin ja kotikäyttöön tarkoitettujen WC:n puhdistusaineiden huuhtelemiseen. Laite voi vioittua, jos seuraavia tuotteita vedetään WC:stä: puuvilla, tamponit, terveysiteet, kondomit, käsi/talouspaperi sekä muut kankaat ja kovat esineet. Hiustukko voi aiheuttaa ongelmia, joten suihkun lattiakaivoon kannattaa asentaa hiussuoja. Liuottimet, hapot ja muut kemikaalit voivat myös vioittaa laitetta, ja takuu raukeaa.

Tätä laitetta ei ole tarkoitettu sellaisten henkilöiden (mukaan lukien lapset) käytettäväksi, joiden fyysiset, aistimelliset tai älylliset kyvyt ovat rajoitettuja, elleivät he ole heidän turvallisuudestaan vastuussa olevien henkilöiden valvonnassa ja he saavat tarpeellisia ohjeita laitteen käyttämiseksi. Pidä lapsia silmällä, jotta he eivät

11 HOITO

- Tavallisia kodin valkaisuaineita/puhdistusaineita voidaan käyttää **SANIPACKin®/SANINSIDE®** kanssa.
- Tee seuraavat toimenpiteet kalkkikerrostumien muodostumisen välttämiseksi:
 - Katkaise virransyöttö irrottamalla pistoke seinästä.
 - Kaada 3-4 litraa veteen sekoitettua kalkinpoistoainetta tai valmista Sani Descaler kalkinpoistoainetta WC:hen.
 - Jätä se seisomaan tunniksi tai kahdeksi ja kytke virta taas päälle.

12 VIANETSINTÄKAAVIO

Yleensä poikkeamat laitteen normaalista toiminnasta ovat pieniä ja helposti korjattavissa. Pyri ratkaisemaan ongelma alla olevan kaavion avulla. Jos ongelma ei ratkea helposti kaavion avulla, soita myyntipisteeseen tai huoltoon.

HUOM: Katkaise aina virta irrottamalla pistoke seinästä ennen kuin huollat **SANIPACKia®**.

VIKA	TODENNÄKÖINEN SYY	RATKAISUT
• Moottori käynnistyy jaksottaisesti.	• WC:n säiliö tai hanat vuotavat. • Ulkoinen takaiskuventtiili D on viallinen.	• Tarkista säiliön tai hanojen tiiveys. • Puhdista tai vaihda takaiskuventtiili.
• WC-pytyn vesi laskee hyvin hitaasti.	• Sisäinen rumpu on tukossa. • WC:n ja laitteen välinen yhde on tukossa.	• Soita huolto puhdistamaan rumpu. • Puhdista WC:n ja laitteen välinen yhde.
• Moottori toimii normaalisti, mutta jatkaa käyntiä pitkän aikaa.	• Asennetun järjestelmän pituus tai korkeus ylittää asennusmääräykset, tai siinä on liikaa mutkia/kulmapaloja. • Pumppu on tukossa.	• Tarkasta järjestelmä. • Soita huoltomies puhdistamaan laite.
• Moottori ei käynnisty.	• Virta ei ole kytketty. • Virransyöttö on viallinen. • Moottori on viallinen.	• Kytke virta päälle. • Soita huolto tarkastamaan moottori.
• Moottori pitää kolisevaa tai narskuvaa ääntä.	• Vierias esine on päässyt rumpuun WC:n yhteen kautta.	• Soita huolto poistamaan vierias esine laitteesta.
• Moottori hurisee muttei pyöri.	• Kondensaattori tai moottori on viallinen.	• Soita huolto tarkastamaan moottori.

13 SANIPACKin®/SANINSIDE® POISTAMINEN WC:N YHTEYDESTÄ

Virtakaapelin vaihdon saa tehdä vain pätevä huoltohenkilö.

A Katkaise virransyöttö. Poista WC-istuimen huuhtelusäiliöstä niin paljon vettä kuin mahdollista.

B Sulje WC:n säiliön veden syöttö.

C Kytke poistoputki irti.

D Kytke irti laitteen sisääntulot.

E Avaa molemmat kiinnitysruuvit (lattiassa).

F Vedä taipuisa muhvi WC-istuimen liitosyhteen päältä pois ja liu'uta **SANIPACK®/SANINSIDE®** pois seinän sisältä.

Huomio: Helpottaaksesi **SANIPACKin®/SANINSIDE®** kannen kiinnittämistä koteloon voitele kumitiiviste saippualla ennen kiinnittämistä.



Älä kytke virransyöttöä takaisin ennen kuin laite on asennettu uudelleen paikalleen.

14 TAKUU

SANIPACKilla®/SANINSIDE® on kahden vuoden takuu, joka on voimassa aina kun laite on asennettu ja sitä on käytetty näiden ohjeiden mukaisesti.


1 OPIS


SANIPACK®/SANINSIDE® jest rozdrabniaczem z pompą o bardzo małej szerokości tak pomyślanym, aby umożliwić jego instalację za jakimkolwiek stelażem podtynkowym do WC podwieszanego. Tak jak wszystkie tego typu rozdrabniacze SFA, usuwa ścieki pochodzące z WC i ewentualnie innych punktów sanitarnych w łazience (na załączonych rysunkach **1**).

SANIPACK®/SANINSIDE® jest przeznaczony wyłącznie do użytku domowego.

SANIPACK®/SANINSIDE® odznacza się wysoką wydajnością, bezpieczeństwem w użyciu i trwałością, pod warunkiem ścisłego przestrzegania wszystkich zasad dotyczących instalacji i konserwacji zawartych w tej instrukcji.

W szczególności należy przestrzegać instrukcji oznaczonych znakami:

"" oznaczenie instrukcji, której nieprzestrzeganie może pociągnąć za sobą niebezpieczeństwo dla użytkowników,

"" oznaczenie instrukcji, której nieprzestrzeganie może spowodować porażenie prądem elektrycznym.

"**UWAGA**" oznaczenie instrukcji, której nieprzestrzeganie może spowodować wadliwe działanie urządzenia.

Po wszystkie dodatkowe informacje prosimy o skontaktowanie się z naszym serwisem.

2 LISTA CZĘŚCI ZAMIENNYCH: na załączonych rysunkach**3 WYMIARY:** na załączonych rysunkach**4 ZASTOSOWANIE I DANE TECHNICZNE**

Zastosowanie	1 WC + 1 umywalka + 1 natrysk
Typ	ON01-K70
Maksymalne wypompowywanie pionowe	4 m
Napięcie zasilania	220-240 V
Częstotliwość zasilania	50 Hz
Moc znamionowa	400 W
Maksymalny pobór prądu	1,8 A
Klasa elektryczna	I
Stopień szczelności	IP44
Waga	4,8 KG

Uwaga : Instalacja niezgodna z instrukcją powoduje utratę gwarancji.

5 WYKRESY: na załączonych rysunkach.**6 ZALEŻNOŚĆ WYSOKOŚCI I ODLEGŁOŚCI WYPOMPOWYWANIA:** na załączonych rysunkach**7 MONTAŻ**

SANIPACK®/SANINSIDE® powinien być zamontowany przez wykwalifikowanego instalatora.

Uwaga : **SANIPACK®/SANINSIDE®** jest przeznaczony do podłączenia do miski sedesowej o wyjściu poziomym. Urządzenie należy zamocować do podłoża przy pomocy posiadanych przez nie uchwytów tak, aby zabezpieczyć je przed przesuwaniem się, drganiami w czasie pracy.

7a ROZMIESZCZENIE

na załączonych rysunkach **7a1** **7a2** **7a3**.

UWAGA: W trakcie montażu przewidzieć otwór rewizyjny, umożliwiający dostęp do urządzenia o wymiarach minimum:

Dł. = 400 mm x Wys. = 400 mm w przypadku, jeżeli podejścia boczne nie są używane

Dł. = 500 mm x Wys. = 400 mm jeżeli jedno podejście boczne jest wykorzystane.

Pokrywa otworu rewizyjnego musi być zabezpieczona przed otwarciem. Otwarcie musi wymagać użycia narzędzi.

7b PODŁĄCZENIE DO WC

Kolnierz gumowy musi być połączony z kolankiem od WC o średnicy 100 mm.

W celu ułatwienia montażu należy nasmarować uprzednio brzegi kolanka tłuszczem silikonowym lub płynnym mydłem. Naciągnąć kolnierz na kolanko pociągając za dwa uchwyty (języczki).

UWAGA :

Wysokość WC musi zostać dostosowana w taki sposób, aby nachylenie w stosunku do rury wyjściowej wynosiło co najmniej 3%.

7c PODŁĄCZENIE WEJŚĆ BOCZNYCH (PRYSZNCA I UMYWALKI)

• Aby podłączyć się do bocznych wejść zbiornika, należy użyć tulejek **A**.
Zabezpieczyć je opaskami zaciskowymi **B**.

• Zamknąć nieużywane wejścia przy pomocy korków **D** (uszczelki korków należy uprzednio natłuścić).

UWAGA :

Przy podłączeniu natrysku należy pamiętać o ustawieniu dna brodzika, co najmniej 18 cm powyżej poziomu posadowienia urządzenia **SANIPACK®/SANINSIDE®**.

7d PODŁĄCZENIE UMYWALKI

Umywalka może być zainstalowana na dwa sposoby. Albo do jednego z wejść bocznych: patrz § **7c**.

Albo do wlotu wyciętego w pokrywie zbiornika. Aby to wykonać:

- Za pomocą piłki odetnij wierzch wlotu.
- Uważaj, aby nie powstały nacięcia o ostrych krawędziach. Dobrze oczyść wycięcie z zadr.
- Na wejściu pokrywy zastosuj tuleję **A**.
- Do tej tulei włóż rurę odprowadzającą (Ø 32) z umywalki (opaski dostarczone).

7e PODŁĄCZENIA ODPROWADZENIA

- Użyj dostarczonego kolanka i tulei stopniowanej **F**.
- Włóż tuleję do kolanka. Zamocuj opaską **B**.
- Ustaw całość w odpowiednim kierunku i wciśnij czarnego przewodu (7c). Zamocuj podstawę kolanka opaską **B**.
- W razie konieczności odetnij końcówkę tulei, aby dopasować ją do rury odprowadzającej, użyj opaski **G** lub **H**.
- Część pionową odprowadzenia poprowadzić po prawej stronie aparatu. Kontynuować instalację odprowadzającą (1% spadku).
- Aby uniknąć efektu zasyfonowania, zainstalować zawór napowietrzający (typu Nicoll lub podobny) w najwyższym punkcie instalacji.

7f INSTALACJA ELEKTRYCZNA

Należy podłączać urządzenie do prądu tylko po wcześniejszym zakończeniu generalnych prac z instalacją elektryczną.

Instalacja elektryczna musi zostać wykonana przez wykwalifikowanego specjalistę w dziedzinie elektrotechniki.

Urządzenie musi zostać ustawione w taki sposób, aby zapewniony był łatwy dostęp do wtyczki w gniazdku zasilającym.

Obwód zasilający urządzenia musi być uziemiony (Klasa I) i wyposażony w wyłącznik różnicowoprądowy o wysokiej czułości (30mA) skalibrowany na 16A.

Połączenie może służyć wyłącznie zasilaniu urządzenia. W razie wątpliwości zleć przeprowadzenie kontroli wykwalifikowanemu elektrykowi.

Należy przestrzegać przepisy obowiązującej normy (Polska PN-IEC 60364) dotyczące bezpiecznych odległości w łazience. W razie wątpliwości, należy skonsultować się z wykwalifikowanym technikiem.

Jeżeli przewód zasilania urządzenia jest uszkodzony, musi zostać wymieniony przez producenta lub serwis posprzedażowy, aby zapobiec wszelkiemu niebezpieczeństwu.

8 NORMY

• Urządzenie jest zgodne z normą europejską EN 12050-3 (urządzenia przepompowujące o ograniczonym zastosowaniu dla płynów zawierających ścieki) i z dyrektywami oraz normami europejskimi dotyczącymi bezpieczeństwa elektrycznego i zgodności elektromagnetycznej.

9 URUCHOMIENIE

Po dokonaniu wszystkich połączeń elektrycznych i hydraulicznych, uruchomić jeden raz spłuczkę. Aparat włączy się automatycznie i będzie funkcjonował od 10 do 30 sekund w zależności od wysokości zainstalowanego odpływu.

Jeżeli aparat pracuje dłużej niż 35 sekund, sprawdzić czy rura odpływu nie jest zagięta albo odpowietrznik nie jest zatkany. W celu sprawdzenia szczelności połączeń, należy uruchomić na maksymalny wypływ wody, każde z urządzeń jedno po drugim, przez co najmniej kilka minut.

Sprawdzić wszystkie połączenia upewniając się o braku przecieków.

Jeżeli wszystkie dokonane próby wypadły pomyślnie, zamknąć płytę otworu rewizyjnego zabezpieczającego dostęp do urządzenia.

UWAGA: Zarówno spłuczka, jak i baterie wszystkich punktów sanitarnych, podłączonych do urządzenia, muszą być absolutnie szczelne. Nawet najmniejszy przeciek, powoduje ciągłe i niepotrzebne włączenie się silnika.

10 EKSPLOATACJA I ZACHOWANIE OSTROŻNOŚCI

Toaletę wyposażoną w **SANIPACK® /SANINSIDE®** użytkuje się jak zwykłą toaletę i nie wymaga ona specjalnych zabiegów. Rozdrabniacz włącza się automatycznie, gdy tylko woda osiągnie pewien określony poziom w zbiorniku.

SANIPACK® /SANINSIDE® zaprojektowano w celu usuwania ścieków z WC, domowej umywalki i natrysku. **UŻYWANIETYCH URZĄDZEŃ NA SKALĘ PRZEMYSŁOWĄ JEST ZABRONIONE.**

UWAGA:

Jeżeli **SANIPACK® /SANINSIDE®** pompuje przez dłuższy czas bardzo gorącą wodę włącza się zabezpieczenie termiczne i zatrzymuje aparat. W takim przypadku należy odczekać aż urządzenie ochłodzi się (około godziny), po czym włącza się ono automatycznie. **SANIPACK® /SANINSIDE® nie należy używać do współpracy z natryskiem z głowicami do hydromasażu o dużym natężeniu przepływu (wydatek wody powyżej 15 l/min).**

UWAGA: Urządzenia **SANIPACK® /SANINSIDE®** mogą służyć wyłącznie do rozdrabniania i wypompowywania fekaliiów, papieru toaletowego i wód sanitarnych.

Wszystkie uszkodzenia aparatu spowodowane przez inne odpady jak np. wata, tampony, chusteczki higieniczne, patyczki do uszu, prezerwatywy, długie włosy nie będą objęte gwarancją. Roztwory, takie jak: kwasy, zasady, rozpuszczalniki lub oleje, itp., mogą spowodować uszkodzenie urządzenia, co również powoduje utratę gwarancji.

Niniejsze urządzenie nie jest przeznaczone do użytku przez osoby (w tym dzieci) o ograniczonej sprawności fizycznej, umysłowej lub psychicznej lub osoby, które nie posiadają wystarczającego doświadczenia lub wiedzy, z wyjątkiem przypadków, w których niniejsze osoby znajdują się pod nadzorem lub otrzymały niezbędne instrukcje w zakresie użytkowania urządzenia od osoby odpowiedzialnej za ich bezpieczeństwo. Należy dopilnować, aby dzieci nie wykorzystywały urządzenia do zabawy.

11 UTRZYMANIE CZYSTOŚCI

- Aby oczyścić lub usunąć kamień ze zbiornika urządzenia **SANIPACK® /SANINSIDE®**, należy używać zwykłych produktów przeznaczonych do tego celu.
- Aby uniknąć gromadzenia się kamienia wewnątrz **SANIPACK® /SANINSIDE®**, zaleca się regularne czyszczenie.

W tym celu należy:

- Odłączyć zasilanie urządzenia
- Wlać 3-4 litry wody z dużą ilością środka usuwającego kamień lub 1 litr octu do miski sedesowej
- Odczekać 1-2 godziny
- Ponownie podłączyć urządzenie do prądu
- Kilkakrotnie uruchomić spłuczkę w celu przepłukania urządzenia

Częstotliwość usuwania kamienia zależy od stopnia twardości używanej wody.

Zaleca się wykonywanie tej czynności przynajmniej 2 razy w roku.

12 TABLICA MOŻLIWYCH USZKODZEŃ

W większości przypadków, nieprawidłowości w funkcjonowaniu rozdrabniaczy mają błahę przyczynę. Można im zaradzić samemu. W razie innych problemów prosimy o skontaktowanie się z serwisem SFA lub specjalistą od napraw SFA.



UWAGA! – UWAGA! – We wszystkich przypadkach należy odłączyć zasilanie urządzenia.

OBJAWY	PRAWDOPODOBNE PRZYCZYNY	JAK POSTĘPOWAĆ
• Urządzenie zatrzymuje się	• Jakiś przedmiot zablokował noże lub urządzenie zbyt długo pracowało.	• Skonsultować się z autoryzowanym serwisem
• Urządzenie włącza się w regularnych odstępach czasu	• Przecieka spłuczka lub baterie podłączonych do urządzenia punktów sanitarnych • Zawór zwrotny nie funkcjonuje prawidłowo	• Wymienić uszczelki spłuczki lub baterii w umywalce, natrysku, wannie, itp. • Przeczyścić lub wymienić zawór zwrotny
• Silnik pracuje normalnie, ale woda spływa powoli do zbiornika	• Kosz (4) jest zamulony • Odpowietrznik (27) pokrywy jest zatkany	• Oczyścić kosz (4) • Przetkać odpowietrznik (27)
• Wraca woda do przysznica	• Prysznic zainstalowany zbyt nisko w stosunku do rozdrabniacza lub klapy wejściowe boczne zatkane	• sprawdzić instalację • skontaktować się z autoryzowanym serwisem
• Silnik pracuje normalnie, ale nie zatrzymuje się lub pracuje bardzo długo	• Wysokość podnoszenia lub odległość odprowadzenia jest zbyt duża, lub zbyt wiele kolanek (spadek ciśnienia) • Kosz ssawny (11) jest zanieczyszczony	• Sprawdzić instalację • Zdemontować i oczyścić pompę
• Silnik nie włącza się	• Silnik nie jest podłączony do sieci elektrycznej lub wadliwe gniazdko • Silnik jest uszkodzony	• Podłączyć silnik lub naprawić gniazdko • Wezwać serwisanta SFA
• Silnik głośno pracuje	• Twardy przedmiot dostał się do zbiornika	• Wyłączyć, zdemontować i usunąć obcy przedmiot ze zbiornika
• Silnik buczy, ale nie pracuje	• Uszkodzony jest kondensator(38) lub silnik	• Wezwać serwisanta SFA

13 DEMONTAŻ

Każda wymiana kabla elektrycznego może być dokonywana wyłącznie przez serwisanta SFA.

- Wyłączyć zasilanie elektryczne**
- Zakręcić zawór zbiornika. Usunąć jak najwięcej wody z syfonu miski sedesowej.
- Opróżnić i odłączyć rurę odprowadzającą.
- Odłączyć podłączenia z urządzeniami sanitarnymi.
- Odkręcić 2 śruby mocujące urządzenie do podłoża.
- Wyciągnąć aparat.

PORADA: aby ułatwić ponowny montaż pokrywy zbiornika, należy zwilżyć kauczukowe uszczelki płynnym mydłem.



Włączyć zasilanie elektryczne tylko po całkowitym zmontowaniu urządzenia.

14 WARUNKI GWARANCJI

SANIPACK® /SANINSIDE® posiada dwuletnią gwarancję pod warunkiem przestrzegania wszystkich zaleceń dotyczących instalacji, użytkowania i konserwacji zawartych w niniejszej instrukcji.

1 Предупреждение


SANIPACK®/SANINSIDE® - это насос-измельчитель малой толщины, специально созданный для установки за любым экраном для подвешенного унитаза, он откачивает сточные воды из унитаза, раковины и душа.

SANIPACK®/SANINSIDE® предназначен только для бытового применения.

Аппарат имеет высокий уровень производительности, безопасности и надежности при условии соблюдения правил установки и эксплуатации, описанных ниже

Данные знаки обозначают:

"  " риск личной безопасности

"  " предупреждение о наличии напряжения

"ВНИМАНИЕ" риск повреждения оборудования
За дополнительной информацией обращайтесь, пожалуйста, в сервисную службу SFA: (495)258 29 51.

2 Поставляемые детали: см. прилагаемые рисунки

3 Размеры: см. прилагаемые рисунки

4 Применение и технические данные

Подсоединение	1 унитаз + 1 раковина + 1 душ
Тип	ON01-K70
Максимальная вертикальная откачка	4 м
Напряжение	220-240 В
Частота	50 Гц
Номинальная мощность	400 Вт
Потребляемый ток	1,8 А
Электрический класс	I
Коэффициент защиты	IP44
Вес нетто	4,8 кг

ВНИМАНИЕ: любое другое применение кроме описанного в инструкции запрещено.

5 График производительности: см. прилагаемый график

6 Соотношение длина / высота откачивания: см. прилагаемые рисунки

7 Установка

SANIPACK®/SANINSIDE® предназначен для установки в нише стены. Установка должна производиться профессионалом.

ВНИМАНИЕ : **SANIPACK®/SANINSIDE®** должен быть подсоединен к унитазу с горизонтальным выходом

SANIPACK®/SANINSIDE® поставляется с фиксирующим устройством, позволяющим закрепить его на месте.

7a УСТАНОВКА В НИШУ

Смотрите прилагаемые рисунки **7a1 7a2 7a3**.

ВНИМАНИЕ: необходимо обеспечить доступ к аппарату для обслуживания.

Размеры панели доступа:

Без использования боковых входов: длина 400 мм x высота 400 мм.

С использованием одного бокового входа: длина 500 мм x высота 400 мм.

7b ПОДСОЕДИНЕНИЕ УНИТАЗА

Аппарат подсоединяется к унитазу с выходом 100 мм при помощи муфты. Предварительно смазав трубу унитаза жидким мылом или вазелином, оденьте муфту на выход унитаза.

ВНИМАНИЕ:

при подсоединении аппарата к унитазу обеспечьте 3% уклон (рис. **7b 2**).

7c ПОДКЛЮЧЕНИЕ К БОКОВЫМ ВХОДАМ (ДУШ И РАКОВИНА).

- Для подсоединения к боковым входам используйте патрубок **A** и хомуты **B**.
- Неиспользованные входы закройте пробками **D**, предварительно смазав их жидким мылом или вазелином.

ВНИМАНИЕ:

при подсоединении душевой кабины к установке **SANIPACK®/SANINSIDE®** расстояние от верхней точки сливного отверстия поддона кабины до плоскости, на которой установлен **SANIPACK®/SANINSIDE®**, не должно быть менее 18 см.

7d ПОДСОЕДИНЕНИЕ РАКОВИНЫ.

Раковину можно подсоединить 2 способами:

- Через один из боковых входов (см. п. **7c**).
- Либо разрезав трубу на крышке. Для этого:
 - Отпилить верхнюю часть трубы.
 - Следить за тем, чтобы не делать пропилов под острым углом. Тщательно удалить заусеницы.
 - Вставить втулку **A** в отверстие крышки.
 - Вставить в эту втулку выводную трубку раковины (Ø 32) (кольца поставляются).

7e ПОДКЛЮЧЕНИЕ К ОБЩЕЙ КАНАЛИЗАЦИИ.

- Использовать патрубок и ступенчатую втулку **F**.
- Вставить втулку в патрубок. Закрепить с помощью кольца **E**.
- Отрегулировать направление и вставить обе детали в рукав **7c** черного цвета. Закрепить основание патрубка с помощью кольца **E**.
- В случае необходимости обрезать конец втулки, чтобы адаптировать ее к трубке стока и использовать кольцо **G** или **H**.

При монтаже напорного трубопровода необходимо помнить:

- Вертикальный участок трубопровода должен всегда предшествовать горизонтальному там, где требуется комбинированная система.
- Горизонтальные участки трубы должны иметь минимальный уклон 1%.
- На горизонтальных участках не допускаются подъемы и провисы.
- Все изгибы трубопровода должны быть плавными.
- Необходимо помнить, что каждый поворот уменьшает возможность откачивания по горизонтали на 1 м.
- Чтобы избежать эффекта подсоса, смонтируйте в начале горизонтального участка трубопровода клапан, регулирующий доступ воздуха. Если Вам не удалось приобрести клапан, увеличьте диаметр трубопровода в начале его горизонтального участка.
- Напорный трубопровод должен иметь отдельное соединение с канализационным стояком и не совмещаться ни с какими другими сливными трубами.
- При эксплуатации системы в условиях отрицательных температур обеспечьте соответствующую теплоизоляцию трубопровода.
- Если Вы оставляете насосную систему на зимний период, во избежание промерзания рекомендуем Вам принять следующие меры:
 - отключите водоснабжение;
 - спустите воду из унитаза;
 - налейте в унитаз антифриз или соленую воду (количество антифриза должно быть таким, чтобы заполнить емкости унитаза и вертикального участка трубопровода) и спустите.

71 ЭЛЕКТРОПОДКЛЮЧЕНИЕ



Электроустановка должна осуществляться квалифицированным специалистом. Электропроводка и подключение должны соответствовать требованиям ПУЭ.

Прибор следует поместить таким образом, чтобы был обеспечен доступ к электрической розетке. Данный аппарат должен быть обязательно подключен к заземлению (класс I).

Розетка должна быть использована только для питания аппарата и подключена к дифференциальному автоматическому выключателю на 16А, с током отсечки (30mA).

Если у Вас возникают сомнения, обратитесь к профессиональному электрику, чтобы он проверил установку.

Цветовая маркировка проводов кабеля:

- коричневый - «фаза»
- синий - «0»
- желто-зеленый - «земля»

Всю работу с электрической частью и двигателем должен осуществлять квалифицированный специалист, прошедший обучение в SFA и имеющий все необходимые инструменты для ремонта.

В случае повреждения кабеля аппарата его следует заменить у производителя или в его послепродажной службе во избежание риска.

8 Стандарты

соответствует норме EN 12050-3 (Устройство отвода с ограниченным применением для стоков, содержащих экскременты) и европейским директивам и нормам по электрической безопасности, электромагнитной совместимости и строительным продуктам.

9 Включение

Чтобы проверить герметичность, обеспечьте подачу воды в **SANIPACK®/SANINSIDE®** на несколько минут и проверьте герметичность всех соединений.

После монтажа спустите один раз воду, аппарат автоматически включится и будет работать от 10 до 30 сек. В зависимости от высоты откачивания. Если через 35 сек. двигатель продолжает работать, необходимо убедиться, что канал откачивания не пережат и не засорен, а также не перекрыто вентиляционное отверстие на крышке корпуса насоса. Не закрывайте панель доступа к аппарату до окончания проверки.

ВНИМАНИЕ: сливной бачок унитаза, а также краны сантехники, подключенной к насосу-измельчителю, не должны подтекать. Даже небольшое подтекание может вызвать самопроизвольное включение аппарата.

10 Применение и меры предосторожности

Унитазы, подключенные к насосу-измельчителю **SANIPACK®/SANINSIDE®**, используются как обычные унитазы и не требуют особого обслуживания.

Насос-измельчитель включается автоматически, как только вода в аппарате достигает определенного уровня.

SANIPACK®/SANINSIDE® создан для откачивания сточных вод из унитаза, раковины, душа и может быть использован только для бытового применения.

Любое коммерческое или промышленное использование запрещено.

ВНИМАНИЕ:

когда **SANIPACK®/SANINSIDE®** откачивает очень горячую воду в течение продолжительного времени, он автоматически отключается, чтобы предохранить мотор от перегрева. После охлаждения (в течение часа) **SANIPACK®/SANINSIDE®** включится автоматически.

Не используйте SANIPACK®/SANINSIDE® с гидромассажным душем, производительность которого превышает 15 л/мин.

ВНИМАНИЕ: насосы-измельчители **SANIPACK®/SANINSIDE®** предназначены для откачки только экскрементов, гигиенической бумаги и использованных вод. На любые повреждения, возникшие в связи с попаданием инородных предметов, таких как вата, тампоны, гигиенические прокладки, презервативы, волосы или со сливом растворителей или масел, гарантия не распространяется.

Этот аппарат не предназначен для лиц (в том числе детей) с ограниченными физическими, сенсорными или умственными возможностями, а также не имеющих опыта и знаний по обращению с ним, за исключением тех случаев, когда они пользуются им под наблюдением и получают указания по работе с ним от лица, ответственного за их безопасность. Следите за детьми и контролируйте, чтобы они не играли с аппаратом.

11 Чистка / снятие налёта

- Для чистки и удаления налета с унитаза, подключенного к **SANIPACK®/SANINSIDE®**, используйте обычные бытовые средства для снятия налёта, с минимальным содержанием кислот.
- Во избежание скопления налёта внутри насоса-измельчителя рекомендуется регулярно его удалять. Для этого отключите **SANIPACK®/SANINSIDE®** от электросети, влейте в унитаз большую дозу (~ 5 л) средства для снятия налета или раствор уксуса (1 литр уксуса + 3 или 4 литра воды), нажмите кнопку слива на унитазе и оставьте на несколько часов, затем включите насос-измельчитель. Для ополаскивания несколько раз спустите воду.

Частота снятия налёта зависит от жёсткости воды в Вашем регионе. Мы рекомендуем повторять подобную операцию не менее 2-х раз в год.

12 Ремонт SANIPACK®

SANIPACK®/SANINSIDE® не требует особенного обслуживания. В случае значительных поломок обращайтесь в мастерскую. В большинстве случаев неполадки, случающиеся с аппаратом, незначительны. Вы сами сможете устранить их. Для выявления причин неполадок и их устранения просмотрите таблицу, которая дана ниже. В случае других проблем обращайтесь в службу по работе с клиентами SFA или ремонтную мастерскую.



Перед ремонтом аппарата выключите его из электросети.

Неисправность	Возможные причины	Устранение
• Аппарат периодически включается	• Подтекает сливной бачок или краны на подключенной сантехнике • Пропускает обратный клапан насоса	• Поменяйте прокладки на сливном бачке или на кранах подключенной сантехники • Прочистите или замените обратный клапан
• Мотор вращается нормально, но вода медленно поступает в насос	• Корзина (4) засорена • Вентиляционное отверстие (27) в крышке аппарата заблокировано	• Обратитесь в сервисную службу • Прочистите вентиляцию (27)
• Мотор работает дольше, чем обычно, или совсем не останавливается	• Слишком большая высота, или длина откачки, или много изгибов • Засорено основание помпы (11)	• Проверьте установку • Обратитесь в сервисную службу
• Мотор не включается	• Аппарат не подключен • Неисправен электрошнур • Поломка мотора	• Подключите аппарат • Обратитесь в сервисную службу • Обратитесь в сервисную службу
• Мотор работает, но трещит	• В аппарат попало тяжелое инородное тело	• Обратитесь в сервисную службу
• Мотор гудит, но не работает и не качает	• Пробит конденсатор (38) или проблема с мотором	• Обратитесь в сервисную службу

13 Демонтаж

Замена шнура питания насоса должна производиться профессионалом.

- Отключите аппарат из электросети.**
- Закройте кран на бачке унитаза и откачайте максимальное количество воды из унитаза.
- Слейте стоки из трубы откачивания и отсоедините её.
- Отключите всю сантехнику от аппарата.
- Отверните винты, крепящие аппарат к полу
- Извлеките аппарат из ниши.

СОВЕТ: для более легкой установки крышки смажьте резиновую прокладку жидким мылом или вазелином.



Подключайте аппарат к электросети только после его полной установки.

14 Гарантия

Срок гарантии деталей и работы аппарата **SANIPACK®/SANINSIDE®** - 30 месяцев при условии его установки и использования в соответствии с настоящей инструкцией.

1 AVERTISMENTE

SANIPACK®/SANISIDE® este un dispozitiv de tocare și pompare a apelor uzate. Aparatul are o lățime mică, fiind conceput special pentru a fi instalat în spatele oricărui perete pe care este atașat un WC suspendat. Ca toate sanipompele din gama ȘFA, acesta evacuează apele uzate care provin de la în WC și eventual de la alte obiecte sanitare: chiuvetă, duș, bideu (vezi detalii în fig. 1).

SANIPACK®/SANISIDE® este destinat pentru uz casnic.

SANIPACK®/SANISIDE® are un randament ridicat, este sigur și fiabil, cu condiția ca toate instrucțiunile de instalare și întreținere specificate în prezentul manual să fie respectate cu strictețe.

Se vor respecta în special instrucțiunile marcate cu:

" ⚠ " Nerespectarea instrucțiunilor marcate cu acest avertisment poate pune în pericol siguranța persoanelor.

" ⚡ " Risc de electrocutare. Avertisment ce marchează prezența unui risc de tip electric.

„ATENȚIE” Nerespectarea instrucțiunilor marcate cu acest avertisment poate afecta buna funcționare a aparatului. Pentru orice informații suplimentare, vă rugăm contactați departamentul nostru de relații cu clienții.

2 LISTA DE PIESE FURNIZATE (vezi fig. 2)

3 DIMENSIUNI (vezi fig. 3)

4 DOMENIUL DE UTILIZARE ȘI DATE TEHNICE

Se utilizează la:	1 WC + 1 chiuvetă + 1 duș
Tipul:	ON01-K70
Înălțimea maximă de pompare verticală:	5 m
Tensiune de alimentare:	220-240 V
Frecvență:	50 Hz
Putere motor:	400 W
Consum maxim de curent electric:	1,8 A
Clasă de izolație:	I
Grad de protecție:	IP44
Greutate netă:	4,8 KG

ATENȚIE: Singurele aplicații recomandate sunt cele din acest manual de utilizare.

5 CURBA DE RANDAMENT (vezi fig. 5)

6 LUNGIMEA CONDUCTEI DE EVACUARE PE VERTICALĂ ȘI ORIZONTALĂ (vezi fig. 6)

7 INSTALARE

SANIPACK®/SANISIDE® este un aparat conceput pentru a fi încastrat în perete. Instalarea lui trebuie realizată de către personal calificat.

ATENȚIE: **SANIPACK®/SANISIDE®** trebuie racordat la un WC cu evacuarea pe orizontală. Dispozitivul de tocare este echipat cu sisteme de fixare pentru a preveni rotirea sau deplacarea din loc echipamentului.

7a EXEMPLU DE INSTALARE

vezi desenele **7a1**, **7a2**, **7a3**

ATENȚIE: Dacă intrările laterale ale **SANIPACK®/SANISIDE®** nu sunt utilizate, prevedeți un panou de vizitare a aparatului, cu dimensiuni minime:

L = 400 mm x H = 400 mm, iar dacă una dintre intrările laterale este utilizată, panoul de vizitare va avea dimensiunile

L = 500 mm x H = 400 mm.

Deschiderea panoului de vizitare se va putea efectua doar cu ajutorul unei chei speciale.

7b RACORDUL LA WC

Manșonul de etanșare este prevăzut a se racorda la ieșirea din WC, cu diametrul 100 mm.

Ungeți în prealabil extremitatea țevii de ieșire din WC cu lubrifianț pe bază de silicon sau cu săpun lichid. Aliniați și apoi introduceți manșonul de etanșare pe țeava de ieșire din WC. Pentru aceasta, împingeți manșonul folosind cele 2 urechi cu care este prevăzut.

ATENȚIE:

Înălțimea la care se amplasează WC-ul trebuie ajustată astfel încât să se obțină o pantă de minimum 3% pentru tubul de evacuare.

7c RACORDUL LA INTRĂRILE LATERALE ALE ECHIPAMENTULUI (CHIUVEȚĂ ȘI DUȘ)

- Pentru racordurile la intrările laterale ale cuvei acestui echipament, utilizați un manșon **A**.
- Fixați manșonul cu ajutorul colierelor din plastic **B** și **C**.
- Închideți conductele neutilizate cu capace **D** (lubrifiați în prealabil garnitura capacului **D**).

ATENȚIE:

Pentru racordarea unui duș la acest echipament, verificați ca nivelul de scurgere al cădiței dușului să fie înălțat cu cel puțin 12 cm față de nivelul solului.

7d RACORDUL INTRĂRII PENTRU CHIUVEȚĂ

Chiuveta se poate racorda în două moduri: Fie la una dintre intrările laterale: vezi figura **7c**. Fie la intrarea decupabilă pre-marcată din capac. Pentru a realiza această decupare:

- Cu ajutorul unui cutter, îndepărtați cu grijă porțiunea pre-marcată pentru a fi decupată.
- Asigurați-vă că nu rămân porțiuni zimțate. Debavurați cu atenție.
- Utilizați un manșon **A** pentru intrarea de pe capac.
- Introduceți în acest manșon tubul de evacuare (diametru 32 mm) provenit de la chiuvetă (colierele sunt furnizate).

7e RACORDUL LA CONDUCTA DE EVACUARE

- Utilizați cotul și manșonul etajat **F**.
- Orientați acest ansamblu în direcția dorită și apoi apăsați-l în locașul prevăzut. Fixați baza cotului folosind colierul **B**.
- Tăiați, dacă este necesar, extremitatea manșonului pentru a-l adapta la diametrul tubului de evacuare utilizat și folosiți colierul **G** sau colierul **H**.
- Vă recomandăm să montați în partea inferioară un dop de purjare, pentru a permite vidanjarea conductei, înaintea efectuării unor eventuale lucrări de service.
- Pentru a evita sifonarea, montați o supapă de aerisire (tip Nicoll sau similar) în punctul cel mai înalt al instalației, sau măriți diametrul conductei orizontale.

7f CONECTAREA ELECTRICĂ

Nu efectuați bransamentul electric decât după realizarea definitivă a racordurilor hidraulice.

Aparatul trebuie să fie astfel amplasat încât să aveți acces la priza de alimentare. Instalația electrică trebuie efectuată doar de personal calificat, conform normelor în vigoare și va servi exclusiv pentru alimentarea acestui aparat. Trebuie prevăzută o priză monofazică cu împământare, 230V/50Hz,

Conectați firele electrice ale cordonului de alimentare, respectând codul culorilor:

- Maro = fază
- Albastru = neutru
- Verde/galben = împământare

Reglementări

- Asigurați-vă că respectați dispozițiile și normele în vigoare cu privire la nivelul de protecție pentru băi. În cazul unor dubii solicitați ajutorul unui tehnician calificat. În cazul în care cablul electric al aparatului este deteriorat, acesta trebuie înlocuit de către fabricant sau de către o persoană autorizată de Departamentul de Service, pentru a evita orice pericol.

8 NORME

- Acest aparat este conform directivelor și normelor europene cu privire la securitatea electrică, compatibilitatea electromagnetică și produsele de construcție.

Aparatul este conform normei EN 12050-3 (stație de pompare pe verticală cu aplicare limitată pentru efluenți care conțin materii fecale).

9 PUNEREA ÎN FUNCȚIUNE

Pentru a verifica etanșeitățile racordurilor, lăsați să curgă apa de la fiecare dintre obiectele sanitare racordate, unul după altul, timp de mai multe minute, la debit maxim. Verificați să nu existe scurgeri.

După ce racordurile electrice și hidraulice au fost efectuate, trageți apa la WC, iar aparatul se va pune automat în mișcare, funcționând între 10 și 30 secunde, în funcție de lungimea conductei de evacuare pe verticală. Dacă funcționarea aparatului pentru a realiza evacuarea durează mai mult de 35 de secunde, verificați conducta de evacuare să nu fie înțepată sau înfundată, și clapeta anti-retur să fie corect montată.

Nu închideți panoul de vizitare a aparatului, decât după ce toate testele efectuate sunt concludente.

ATENȚIE: Dispozitivul de tragere a apei la WC, precum și robinetele de pe oricare alt aparat sanitar racordat la dispozitivul de tocare SFA trebuie să fie perfect etanșe. O scurgere, cât de mică, poate provoca porniri repetate ale aparatului.

10 UTILIZARE

Un WC echipat cu un aparat **SANIPACK®/SANINSIDE®** se utilizează exact în același mod ca și un WC clasic și nu necesită o întreținere specială. Sanipompa SFA pornește automat, imediat ce se atinge un anumit nivel al apei în rezervorul aparatului.

SANIPACK®/SANINSIDE® este conceput pentru evacuarea apelor uzate de la WC, o chiuvetă și un duș de uz casnic.

NU ESTE RECOMANDATĂ UTILIZAREA ACESTUI TIP DE APARAT PENTRU APLICAȚII DE TIP UZ INTENSIV, ÎN SPAȚII PUBLICE.

ATENȚIE:

Dacă **SANIPACK®/SANINSIDE®** funcționează cu apă caldă pe o perioadă îndelungată de timp, protecția termică se poate declanșa și poate întrerupe funcționarea aparatului. În acest caz, așteptați (circa 1 oră) răcirea aparatului, a motorului și a apei, după care acesta va porni automat.

Nu utilizați aparatul SANIPACK®/SANINSIDE® la un duș cu hidromasaj de mare debit (peste 15 l/min).

ATENȚIE: Nu se acordă garanție decât în cazul utilizării aparatului pentru evacuarea hârtiei igienice, materiilor fecale și apelor uzate igienico-sanitare. În cazul unor deteriorări ale aparatului provocate de: tocarea unor corpuri străine precum vată, tampoane, șervețele igienice, șervețele parfumate, produse alimentare, prezervative, păr, cârpe, obiectele din lemn, plastic sau metal (ex: agrafe de păr), materiale de construcție; sau de pomparea unor lichide precum solvenți sau uleiuri, acestea nu intră în cadrul garanției acordate.

Acest aparat nu trebuie utilizat de persoanele (inclusiv copiii) cu deficiențe fizice, senzoriale sau psihice sau de persoanele care nu au experiența și/sau cunoștințele necesare pentru folosirea acestuia, cu excepția cazului în care sunt supravegheate sau au primit instrucțiuni privind utilizarea aparatului de la o persoană care răspunde de siguranța lor. Supravegheați copiii pentru ca aceștia să nu se joace cu aparatul.

11 CURĂȚARE / DETARTRAJ

- Aparatul **SANIPACK®/SANINSIDE®** nu necesită o întreținere specială
- Pentru a curăța și a detartra cuva dispozitivului de tocare **SANIPACK®/SANINSIDE®**, utilizați în mod regulat un detartrant corespunzător, ca de exemplu detartrant pentru sanipompe de la SFA, adecvat acestor aparate.

- Pentru a evita acumularea de calcar în interiorul dispozitivului de tocare, se recomandă a se efectua operația de detartrare în mod regulat. Pentru aceasta, deconectați aparatul de mărunțit SFA de la sursa electrică de alimentare, vărsați în WC o doză de detartrant, adăugați 3-4 l de apă, lăsați 1-2 ore, iar apoi conectați din nou aparatul. Trageți de câteva ori apa, pentru a clăti.

Frecvența detartrajului depinde de duritatea apei din regiunea în care locuiți. Vă recomandăm oricum să detartrați aparatul, cel puțin de două ori pe an.

12 INTERVENȚII EVENTUALE

În majoritatea cazurilor, disfuncționalitățile care pot apărea la aparat au cauze minore și sunt ușor de remediat. Pentru a vă ajuta la diagnosticarea și rezolvarea problemei, consultați tabelul de mai jos. Pentru orice alt tip de defecțiuni, adresați-vă serviciului de relații cu clienții al SFA sau unui depanator autorizat. Orice intervenție la interiorul aparatului se va efectua doar de către un depanator autorizat.



În toate cazurile, deconectați mai întâi aparatul de la sursa electrică de alimentare

ANOMALII CONSTATATE	CAUZE PROBABILE	SOLUȚII
<ul style="list-style-type: none">• Aparatul se oprește	<ul style="list-style-type: none">• Un obiect străin blochează cuitele• Aparatul a funcționat pe o durată prea lungă de timp	<ul style="list-style-type: none">• Consultați un depanator autorizat
<ul style="list-style-type: none">• Aparatul pornește cu intermitențe	<ul style="list-style-type: none">• Dispozitivul de tragere a apei la WC sau robinetele de la alte obiecte sanitare racordate prezintă scurgeri• Supapa anti-retur prezintă scurgeri	<ul style="list-style-type: none">• Schimbați garnitura de la dispozitivul de tras apa la WC sau de la robinetele obiectelor sanitare racordate• Curățați sau schimbați supapa anti-retur
<ul style="list-style-type: none">• Motorul se învârtă cu întreruperi iar apa coboară lent din vasul de WC	<ul style="list-style-type: none">• Coșul (4) este colmatat• Orificiul de aerisire (27) al capacului este înfundat	<ul style="list-style-type: none">• Consultați un depanator autorizat
<ul style="list-style-type: none">• Motorul funcționează normal, dar nu se mai oprește sau funcționează timp îndelungat	<ul style="list-style-type: none">• Lungimea conductei de evacuare pe verticală sau orizontală este prea mare sau există prea multe coturi (pierderi de sarcină)• Platul (11) al pompei este blocat	<ul style="list-style-type: none">• Revizuiți / modificați instalația (traseul)• Consultați un depanator autorizat
<ul style="list-style-type: none">• Motorul nu pornește	<ul style="list-style-type: none">• Aparatul nu este conectat la sursa electrică de alimentare• Sursa electrică de alimentare / priza este defectă• Defecțiuni la motor	<ul style="list-style-type: none">• Conectați aparatul la o sursă electrică de alimentare• Consultați un depanator autorizat• Consultați un depanator autorizat
<ul style="list-style-type: none">• Motorul funcționează cu un zgomot anormal (hârâie)	<ul style="list-style-type: none">• Un corp străin dur a căzut în rezervorul / cuva aparatului.	<ul style="list-style-type: none">• Consultați un depanator autorizat
<ul style="list-style-type: none">• Motorul bâzâie, dar nu funcționează (și nu pompează)	<ul style="list-style-type: none">• Condensatorul (38) este defect sau este o problemă la motor	<ul style="list-style-type: none">• Consultați un depanator autorizat
<ul style="list-style-type: none">• Apa se întoarce pe traseul spre duș	<ul style="list-style-type: none">• Cădița dușului a fost montată prea jos în raport cu aparatul SFA• Clapetele intrărilor laterale sunt colmate	<ul style="list-style-type: none">• Verificați instalația• Consultați un depanator autorizat

13 DEMONTARE

Schimbarea eventuală a cablului de alimentare a aparatului se va efectua doar de către un depanator autorizat.

A Decuplați aparatul de la sursa electrică de alimentare

- Închideți robinetul rezervorului de la WC. Goliți cât se poate de mult apa din rezervorul WC-ului.
- Goliți și decuplați țeava de evacuare a aparatului **SANIPACK®/SANINSIDE®**.
- Decuplați racordurile de intrare în aparatul **SANIPACK®/SANINSIDE®** care provin de la obiectele sanitare.
- Deșurubați cele 2 șuruburi de fixare pe sol.
- Scoateți aparatul prin panoul de vizitare.

RECOMANDARE: la asamblare, pentru a ușura remontarea capacului aparatului (pe rezervorul aparatului), utilizați săpun lichid pentru lubrifierea garniturii de cauciuc.

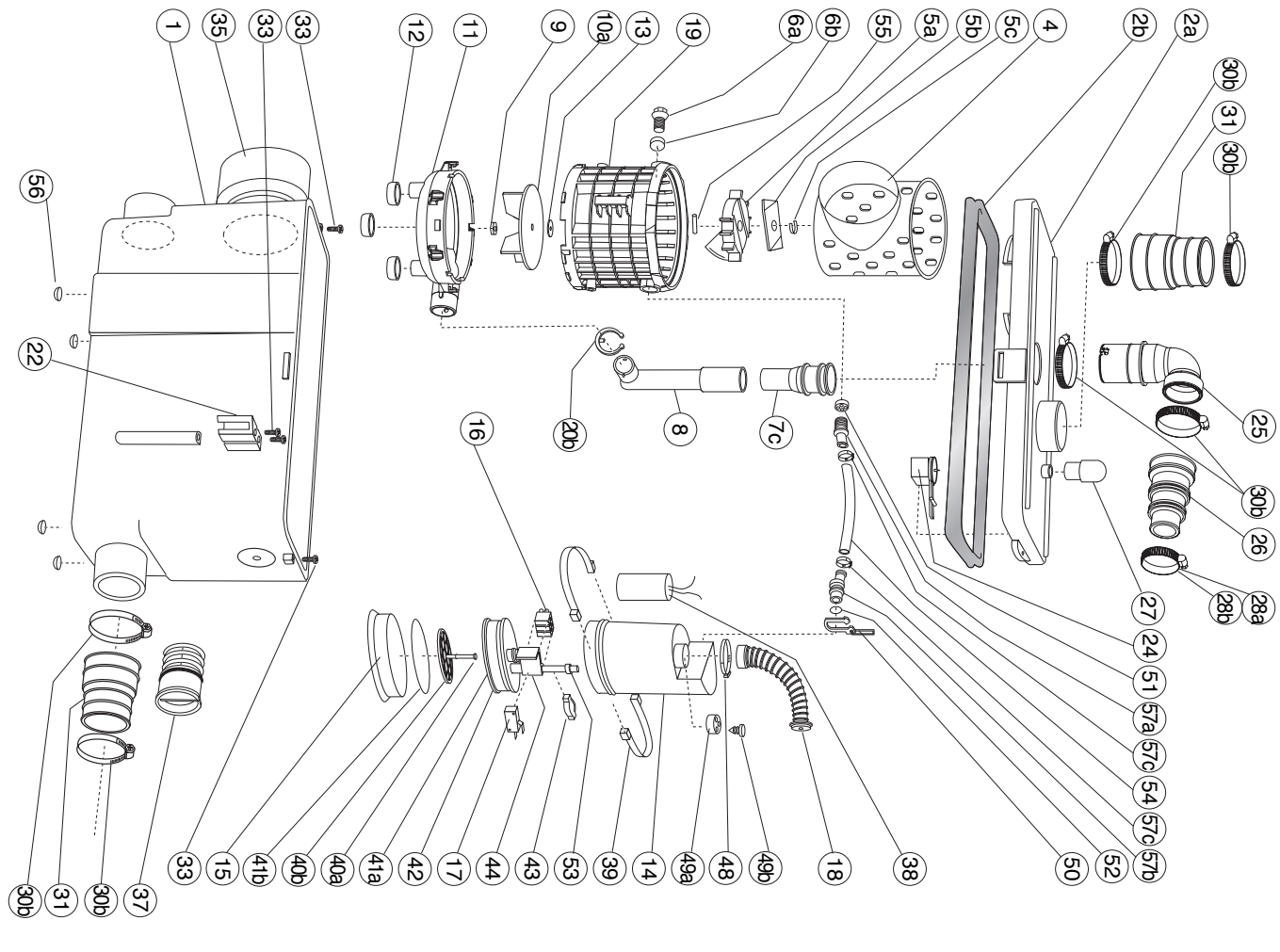


Nu conectați din nou la sursa de alimentare electrică, decât după ce ați reasamblat integral aparatul.

14 GARANȚIE

Aparatul **SANIPACK®/SANINSIDE®** beneficiază de 2 ani garanție începând cu data cumpărării, cu condiția ca instalarea și utilizarea aparatului să fie conforme cu instrucțiunile din acest manual.

SANIPACK®/SANINNSIDE®



FRANCE
SOCIÉTÉ FRANÇAISE
D'ASSAINISSEMENT
 8, rue d'Aboukkir
75002 Paris
 Tél. 01 44 82 39 00
 Fax 01 44 82 39 01

UNITED KINGDOM

SANIFLO Ltd.,
 Howard House,
 The Runway
 South Ruislip
 Middx.,
 HA4 6 SE
 Tel. 020 8842 0033 / 4040
 Fax 020 8842 1671

IRELAND

SANIRISH Ltd
 IDA Industrial Estate
 Edenderry
 County Offaly
 Tel. + 353 46 9733 102
 Fax + 353 46 97 33 093

AUSTRALIA

SANIFLO AUSTRALIA
 Unit 7, 15 Howley's Road,
 Nothing Hill
 P. O. Box 5122
Pinewood Victoria 3149
 Melbourn
 Tel. +61 3 9543 3891
 Fax +61 3 9543 6851

DEUTSCHLAND

SFA SANIBROY GmbH
 Waldstr. 23 Geb. B5
63128 Dietzenbach
 Tel. (060 74) 30928-0
 Fax (060 74) 30928-90

ITALIA
SFA ITALIA spa
 Via del Benessere, 9
27010 Sizzano (PV)
 Tel. 03 82 61 81
 Fax 03 82 61 8200

ESPAÑA

GRUPO SFA
 C/ Vinylets, 1
 P.I. Can Vinylets
08130 Sta. Perpètua de
Mogoda - Barcelona
 Tel. +34 93 544 60 76
 Fax +34 93 462 18 96

PORTUGAL

SFA Lda
 Av 5 de Outubro, 10 -1º
1050-056 Lisboa
 Tel. +351 21 350 70 00
 Fax +351 21 957 70 00

SUISSE SCHWEIZ
SWIZZERA

SFA SANIBROY AB
SWITZERLAND
 Stettentrosse 6
CH-8954 Geroldswil
 Tel. +41 44 748 17 44
 Fax +41 44 748 17 43

BENELUX

SFA BENELUX B. V.
 Voltweg 4
6101 XK Echt
 Tel. +31 475 487100
 Fax +31 475 486515

SVENIGE
SANIFLO AB
 BOX 797
S-191 27 Solleltna
 Tel. +08-404 15 30
 Fax + 08-404 15 39

POLSKA

SFA POLAND
 Ul. Kolejowa 33
05-092 Lomienki/Miszowca
 Tel. (+4822) 732 00 32
 Fax (+4822) 751 35 16

РОССИЯ

SFA éeéééééé
 101000 Москва
 Коммуный пер.
 9а, офис. 103
 Тел. (495) 258 29 51
 факс (495) 258 29 51

ČESKÁ REPUBLIKA
SFA-SANIBROY, spol. s r.o

Na Kosiñce
180 00 PRAHA 8 - Libeň
 Tel. +420 266 712 855
 Fax : +420 266 712 856

ROMÂNIA

SFA SANIFLO S.R.L.
 Strada Leonida Nicolae, nr. 2A
Timişoara 300454
 Tel. +40 256 245 092
 Fax +40 256 245 029

SERVICE HELPLINES

TEL

France
 United Kingdom
 Ireland
 Australia
 Deutschland
 Italia
 España
 Portugal
 Suisse Schweiz Svizzera
 Benelux
 Sverige
 Polska
 Россия
 Česká Republika
 România

☛ N° Azur **0 810 05 90 02** (UT par appel)

08457 650011 (Call from a land line)
 1860 23 24 25 (LOW CALL)
 +61 3 9543 3891
 0800 82 27 82 0
 0382 6181
 +34 93 544 60 76
 +351 21 350 70 00
 +41 44 748 17 44
 +31 475 487100
 08-744 15 18
 (+4822) 732 00 33
 (495) 258 29 51
 +420 266 712 855
 +40 256 245 092
 +0574 - 8817 1777

FAX

03 44 94 46 19
 020 8842 1671
 + 353 46 97 33 093
 +61 3 9543 6851
 (060 74) 30928-90
 +39 0382 618200
 +34 93 462 18 96
 +351 21 957 70 00
 +41 44 748 17 43
 +31 475 486515
 08-744 15 18
 (+4822) 751 35 16
 (495) 258 29 51
 +420 266 712 856
 +40 256 245 029
 +0574 - 8728 1907

Service information : www.sfa.biz