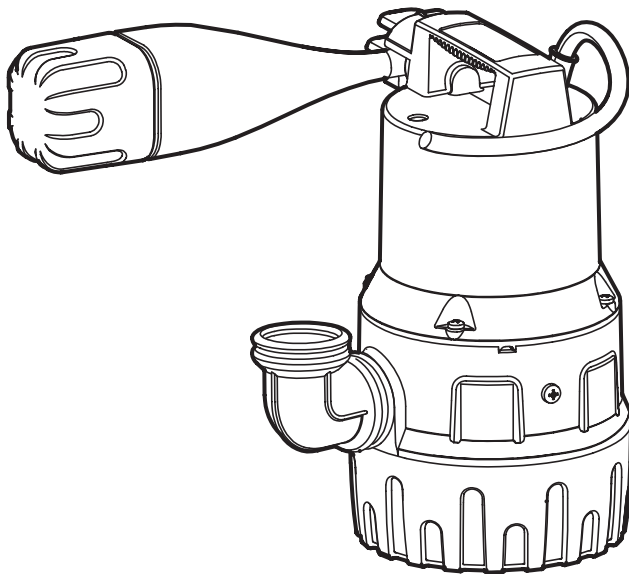


NOTSUB400
07.2019

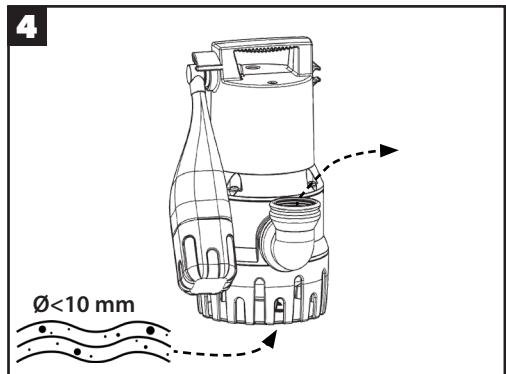
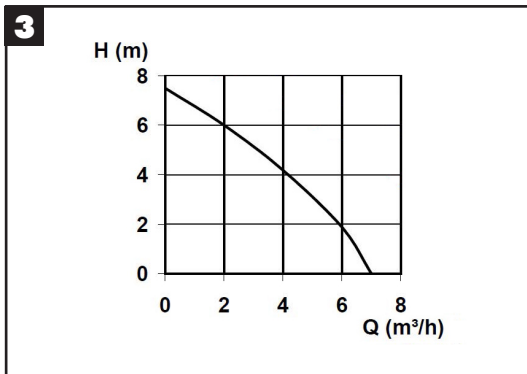
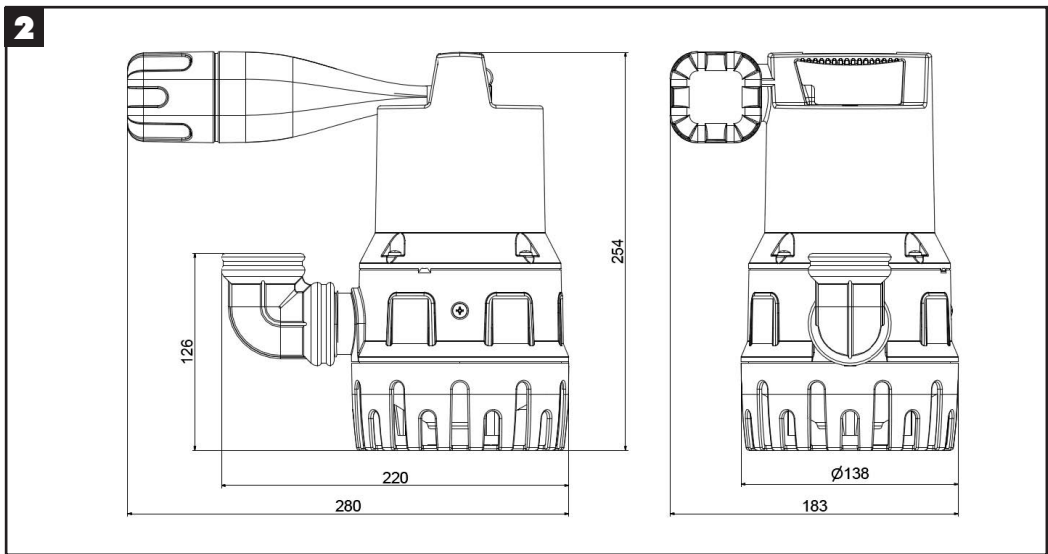
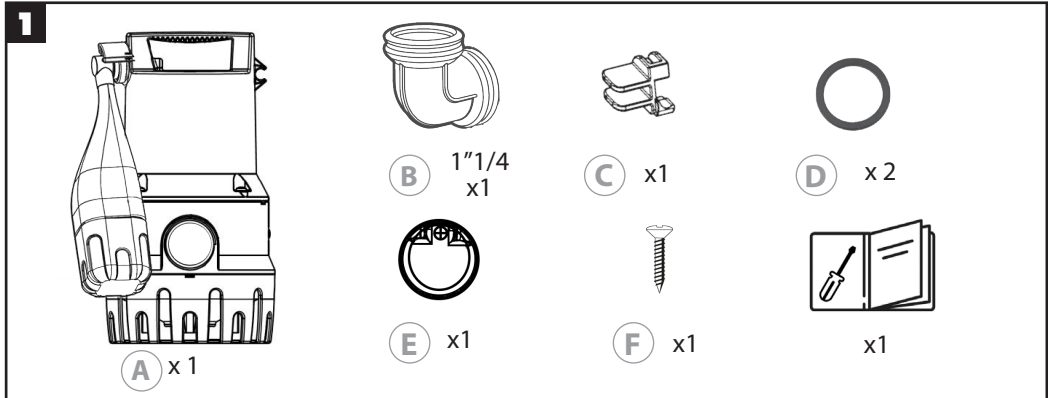
SFA

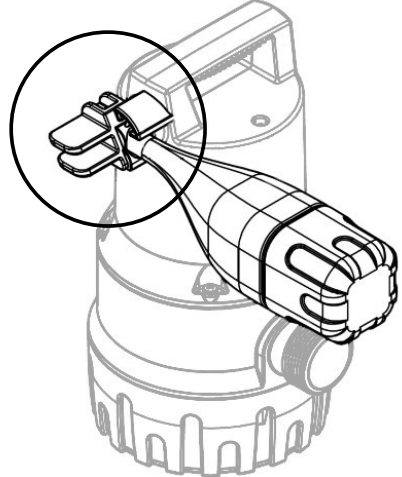
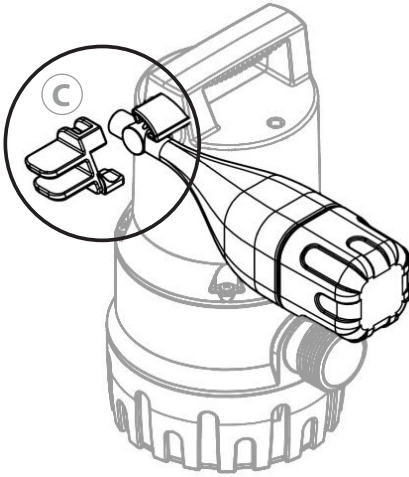
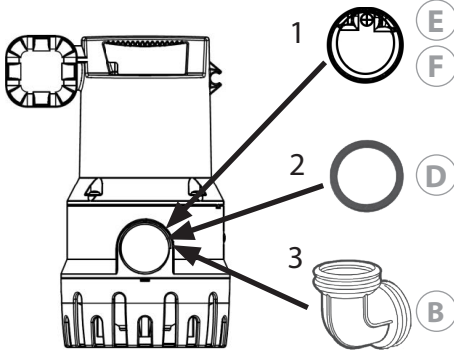
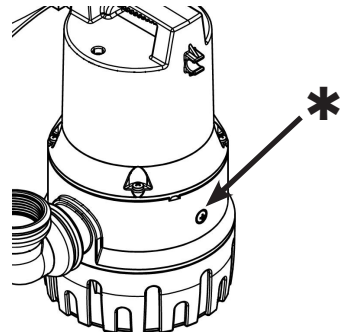
SANISUB® 400



Notice de service/montage • Operating/installation manual • Bedienungs-/
Installationsanleitung • Manuale per l'uso e l'installazione • Gebruikers-/
installatiehandleiding • Руководство по эксплуатации и установке • Manual de
funcionamento • Manual de instalação/utilização • Servicehandbok • Instrukcja
obsługi/montażu • Drifts/installationsvejledning • Návod k obsluze/instalaci •
Manual de utilizare/instalare • دليل التشغيل / دليل التركيب

FR EN DE ES IT PT NL DK PL RO RU CZ SE AR



5**6****7**

SANISUB® 400

230 V

50 Hz

P₁ = 400 W

Q_{max} = 7,0 m³/h

H_{max} = 7,5 m

T_{max} = 35° C

4,1 kg - IP 68

1. SECURITE

ATTENTION, cet appareil peut être utilisé par des enfants âgés d'au moins 8 ans et par des personnes ayant des capacités physiques sensorielles ou mentales réduites ou dénuées d'expérience ou de connaissance, s'ils (si elles) sont correctement surveillé(e)s ou si des instructions relatives à l'utilisation de l'appareil en toute sécurité leur ont été données et si les risques encourus ont été appréhendés. Les enfants ne doivent pas jouer avec l'appareil. Le nettoyage et l'entretien par l'utilisateur ne doivent pas être effectués par des enfants sans surveillance.

RACCORDEMENT ELECTRIQUE : Le circuit d'alimentation de l'appareil doit être relié à la terre (classe I) et protégé par un disjoncteur différentiel haute sensibilité (30mA). Si le câble d'alimentation est endommagé, il doit être remplacé par le fabricant, son service après-vente ou des personnes de qualification similaire afin d'éviter un danger.



Débrancher avant toute intervention.

L'installation et le fonctionnement de votre pompe doivent respecter les réglementations locales et la norme NF C T5-100.

2. APPLICATIONS

SANISUB® 400 convient au pompage d'eau légèrement contaminée par des solides en suspension (pas de pierres) provenant d'installations domestiques ou commerciales.

La taille des particules en suspension ne doit pas dépasser la taille maximale de 10mm.

La pompe ne doit pas être utilisée pour pomper des eaux usées contenant des substances qui attaquent ou endommagent les matériaux de la pompe. La pompe n'est pas homologuée pour le pompage des eaux usées fécales.

3. PIECES FOURNIES

Voir figure 1.

4. INSTALLATION





Avant la mise en service, vérifiez que la pompe ne présente pas d'éventuels dommages externes afin d'éviter tout accident avec un courant électrique.

Si la pompe est utilisée dans une fosse ou un puits, ses dimensions doivent permettre à l'interrupteur à flotteur de se déplacer librement. Si le niveau d'eau monte et que le flotteur nage vers le haut, la pompe se met en marche et


pompe l'eau jusqu'à ce que le niveau d'eau soit si bas que le flotteur coupe à nouveau la pompe.

Le tamis d'entrée ne doit pas être obstrué par des boues et/ou des fluides fibreux.

Clapet anti-retour : Le clapet anti-retour  fourni peut être installé pour empêcher le liquide de refouler du tuyau ou de la tuyauterie après que la pompe a été arrêtée (Fig. 6).

- Retirer l'angle de raccordement de 90° .

- Placer le clapet anti-retour  avec le côté plat en premier dans le raccord de refoulement.

- Fixer le clapet anti-retour à l'aide de la vis fournie .

- Placer le joint fourni  puis revisser l'angle de raccordement de 90° sur le raccord de refoulement.

Verrouillage de l'interrupteur du flotteur (Fig. 5) : L'interrupteur à flotteur peut être verrouillé en position ON à l'aide du dispositif de verrouillage du flotteur fourni .

5. FONCTIONNALITES SUPPLEMENTAIRES


Fonction d'aspiration plate : elle permet de pomper l'eau résiduelle jusqu'à une profondeur de 5 mm.

NOTE : placer la pompe dans un niveau d'eau initial d'au moins 50 mm pour permettre l'amorçage.

- À l'aide d'un tournevis à fente, soulever le tamis de fond

- Verrouiller le flotteur en position ON (cf 4. Installation)

- Placer la pompe sur ses pieds dans le fluide

Ventilation supplémentaire : Si la pompe est utilisée en tant qu'unité stationnaire et/ou si un fluide très sale est pompé, retirer la vis de ventilation supplémentaire  tel qu'indiqué dans la fig 7.

6. INCIDENTS: CAUSES, RESOLUTIONS

Anomalie	Cause	Remèdes
1. Le moteur ne tourne pas	- Tension secteur manquante/incorrecte - Connexion défectueuse - Câble d'alimentation défectueux - Roue bloquée - Disjoncteur moteur activé (surcharge, blocage, défaut de tension ou autre défaut) - Flotteur coincé	- Vérifier la source d'alimentation - Corriger la connexion - Remplacement (SAV) - Nettoyer - Vérifier, informer le Service Après-Vente - Modifier la position de la pompe - Remplacement (SAV)
2. Le moteur tourne, mais ne pompe pas	- Roue bouchée ou usée - Conduite de refoulement bouchée/tuyau plié - Buse d'aspiration bouchée - Événement(s) bouché(s)	- Nettoyer/Remplacer - Nettoyer/Enlever les plis - Nettoyer - Nettoyer
3. Le débit est faible	- Pompe incorrectement purgée (bulle d'air dans le boîtier) - Conduite de refoulement trop petite	- Chasser l'air en inclinant la pompe - Diamètre min de 25 mm
4. La pompe s'arrête trop vite	- Eau trop sale - Pompe bloquée - Protection thermique enclenchée	- Débrancher et nettoyer - Débrancher et nettoyer - Vérifier la T° de l'eau (inf à 40°C)

7. GARANTIE

SANISUB® 400 est garanti 2 ans à compter de sa date d'achat sous réserve d'une installation et d'une utilisation conformes à la présente notice.

1. SAFETY

WARNING, This device can be used by children who are at least 8 years old and by people with reduced physical, sensory or mental capacities or those without knowledge or experience, if they are properly supervised or if they have been given instructions on safely using the device and the associated risks have been understood. Children should not play with the device. Children should not clean or perform maintenance on the device without supervision.

ELECTRICAL CONNECTIONS : The device's power supply must be connected to ground (class I) and protected by a high sensitivity differential circuit breaker (30 mA).

The connection must be used exclusively to provide the power to the product.

If the power cord is damaged, to prevent possible danger, it must be replaced by the manufacturer, customer service team or a similarly qualified individual.



Disconnect the electrical supply before carrying out work on the unit!

The installation and operation of your pump must comply with local standards.

2. AREA OF USAGE

SANISUB® 400 is suitable for conveying slightly contaminated water with suspended solids (no rocks) from private households or commercial use.

The size of suspended solids must not exceed 10 mm. The pump must not be used to convey waste waters containing substances which attack or damage the pump's materials.

The pump is not approved for conveying waste waters containing faeces.

3. LIST OF PARTS PROVIDED

See figure 1.

4. INSTALLATION



Prior to commissioning, check the pump for possible external damages (e.g. transport damages) in order to prevent accidents with electrical current.

If the pump shall be inserted into a pit or a duct, its dimensions must allow the float switch to move freely. When the water level rises with the float floating to the top, so the pump will turn on and pump off the water until such a low water level has been achieved that the float turns off the pump again.

The inlet screen must not be clogged by mud and/or fibrous media.

Non-return valve : In order to prevent liquid from flowing back from the hose / piping after switching off the pump, the enclosed non-return valve (E) can be installed (fig. 6) :

- Remove the 90° connection bracket (B)
- With the flat side first, put the non-return valve (E) into the discharge socket
- Fasten the non-return valve by means of the enclosed screw (F)
- Screw the 90° connection bracket again onto the discharge socket

Locking the float switch : The float switch can be locked in the ON position using the supplied float lock device (G) (fig. 5).

5. ADDITIONAL FEATURES

Flat suction function : by means of the flat suction function, you can pump off up to a 5 mm residual water depth.

NOTE : in order to enable ventilation of the pump, there must be an initial water level of at least 50 mm.

- Use a slot screwdriver to lever off the bottom screen
- Lock the float in the ON position (see 4. Installation)
- place the pump on its feet in the fluid

Additional ventilation : If the pump is used as a stationary unit and/or if a very dirty fluid is pumped, remove the additional ventilation screw (*) as shown in Fig 7.

6. MALFUNCTIONS: CAUSE AND TROUBLESHOOTING

Malfunction	Cause	Troubleshooting
1. Motor does not rotate	<ul style="list-style-type: none"> - Supply voltage missing or wrong - Faulty connection - Defective power cable - Impeller blocked - Activated motor protection (overheating, blockage, voltage error or other defect) - Float suspended - Motor defective 	<ul style="list-style-type: none"> - Check power supply - Correct connection - Replacement (Customer service) - Clean - Check, inform customerservice - Change the position of the pump - Replacement (Customer service)
2. Motor rotates, but does not convey	<ul style="list-style-type: none"> - Impeller clogged or worn - Discharge pipe clogged/hose kinked - Suction nozzle clogged 	<ul style="list-style-type: none"> - Clean/Replace - Clean/Remove kinks - Clean
3. Feed volume too low	<ul style="list-style-type: none"> - Pump not properly ventilated (air bubble int the housing) - Discharge pipe dimensioned too small 	<ul style="list-style-type: none"> - Remove air by tilting the pump - Min. diameter of 25mm
4. The pump stops too quickly	<ul style="list-style-type: none"> - Water too dirty - Pump blocked - Thermal protection on 	<ul style="list-style-type: none"> - Unplug and clean - Unplug and clean - Check the water temperature (max of 40°C)

7. GUARANTEE

SANISUB® 400 is guaranteed for 2 years for parts and labour, subject to correct installation and use of the unit.

1. SICHERHEIT

ACHTUNG: Dieses Gerät darf von Kindern im Alter von mindestens 8 Jahren und von Personen mit eingeschränkten physischen, sensorischen und mentalen Fähigkeiten sowie von Personen ohne Erfahrung und Kenntnisse der Bedienung nur unter der Voraussetzung benutzt werden, dass sie ordnungsgemäß beaufsichtigt werden und in die sichere Bedienung des Geräts eingewiesen wurden und dass sie die möglichen Risiken verstanden haben. Kinder dürfen nicht mit dem Gerät spielen. Die Reinigung und Wartung durch den Nutzer darf nicht von unbeaufsichtigten Kindern durchgeführt werden.

STROMANSCHLUSS: Die Versorgungsleitung des Geräts muss geerdet (Klasse I) und durch einen hochempfindlichen Schutzschalter (30 mA) geschützt sein. Wenn das Stromkabel beschädigt ist, muss es vom Hersteller, seinem Kundendienst oder ähnlich qualifiziertem Fachpersonal ersetzt werden, um Gefahren zu vermeiden.



In jedem Fall zuerst den Netzstecker ziehen.

Die Installation und der Betrieb Ihrer Pumpe müssen den örtlichen Bestimmungen entsprechen.

2. EINSATZBEREICH

Die Pumpen der Baureihe **SANISUB® 400** eignen sich zur Förderung von leicht verunreinigtem Wasser mit Schwebestoffen (keine Steine) aus privaten Haushalten, Industrie und Landwirtschaft. Die Größe der Schwebstoffe darf 10 mm nicht überschreiten.

Die Pumpen dürfen nicht zur Förderung von Schmutzwässern eingesetzt werden, welche Inhaltsstoffe enthalten, welche die Materialien der Pumpe angreifen oder schädigen. Die Pumpen sind nicht zugelassen für die Förderung von fäkalhaltigen Abwässern.

3. ZUBEHÖR Siehe Abbildung 1.

4. AUFSTELLUNG



Überprüfen Sie die Pumpe vor Inbetriebnahme auf eventuelle äußere Beschädigungen (z.B. Transportschäden), um Unfällen mit elektrischem Strom vorzubeugen.

Wenn die Pumpe für eine Grube oder einen Brunnen eingesetzt wird, müssen ihre Abmessungen erlauben, dass der Schwimmerschalter sich ungehindert bewegen kann. Steigt der Wasserspiegel an und der Schwimmer schwimmt auf, so schaltet die Pumpe ein und pumpt das

Wasser ab, bis ein so niedriger Wasserstand erreicht ist, daß der Schwimmer die Pumpe wieder ausschaltet. Das Einlaufsieb darf nicht durch Schlamm und/oder faserhaltige Medien verstopft werden.

Rückschlagklappe: Um zu verhindern, dass nach dem Abschalten der Pumpe Flüssigkeit aus dem Schlauch/Verrohrung zurück fließt, kann die beigelegte Rückschlagklappe © installiert werden (Abb. 6).

- entfernen Sie den 90° Anschlusswinkel ©
- legen Sie die Rückschlagklappe mit der flachen Seite voran in den Druckstutzen
- befestigen Sie die Rückschlagklappe mittels der beigelegten Schraube ©
- schrauben Sie den 90° Anschlusswinkel wieder auf den Druckstutzen.

Den Schwimmerschalter verriegeln (Abb. 5): Der Schwimmerschalter kann in der Position ON anhand der Verriegelung des mitgelieferten Schwimmers © verriegelt werden.

5. ZUSÄTZLICHE FUNKTIONEN

Flachsaugfunktion: Mit Hilfe der Flachsaugfunktion kann bis auf 5 mm Restwassertiefe abgepumpt werden.

HINWEIS: um eine Entlüftung der Pumpe zu ermöglichen muss eine anfänglicher Wasserstand von mindestens 50 mm gegeben sein.

- mit einem Schlitzschraubendreher das Bodensieb anheben
- Verriegeln Sie den Schwimmer in der ON-Position (siehe 4. Aufstellung)
- die Pumpe in der Flüssigkeit auf die Beine stellen.

Zusatzentlüftung: Wenn die Pumpe als stationäres Gerät verwendet wird und/oder wenn eine stark verschmutzte Flüssigkeit gepumpt wird, entfernen Sie die zusätzliche Lüftungsschraube (*) an, wie in Abb. 7 dargestellt.

6. STÖRUNGEN; URSACHE UND BESEITIGUNG

Störung	Ursache	Behebung
1. Motor dreht nicht	- Netzspannung fehlt bzw. falsch - fehlerhafter Anschluß - defektes Stromkabel - Laufrad blockiert - aktivierter Motorschutz (Überhitzung, Blockierung, Spannungsfehler oder sonstiger Defekt) - Schwimmer hängt - Motor defekt	- Spannungsversorgung überprüfen - Anschluß korrigieren - Austausch (Kundendienst) - Reinigen - Prüfen, Kundendienst informieren - Ändern der Position der Pumpe. - Austausch (Kundendienst)
2. Motor dreht sich, fördert aber nicht	- Laufrad verstopft oder verschlissen - Druckleitung verstopft/ Schlauch geknickt - Ansaugstutzen verstopft	- Reinigen/Austauschen - Reinigen/Knickstellen entfernen - Reinigen
3. Fördermenge zu gering	- Pumpe ist nicht richtig entlüftet (Luftblase im Gehäuse) - Druckleitung zu klein dimensioniert	- Druckleitung entlüften - min. Durchmesser 25 mm (1")
4. Die Pumpe schaltet zu schnell ab	- Wasser zu schmutzig - Pumpe blockiert - Wärmeschutz eingeschaltet	- Ausschalten und reinigen - Ausschalten und reinigen - Überprüfen Sie das Wasser T° (unter 40°C)


7. GEWÄHRLEISTUNG

SANISUB® 400 wird für 2 Jahre ab Kaufdatum garantiert, vorbehaltlich der Installation und Verwendung in Übereinstimmung mit dieser Anleitung.

1. SEGURIDAD

ATENCIÓN : Este aparato puede utilizarse por niños de 8 años como mínimo y por personas con capacidades físicas, sensoriales o mentales reducidas o con falta de experiencia o conocimientos, siempre que se encuentren bajo vigilancia o si se les proporcionan las instrucciones relativas para el uso seguro del electrodoméstico y son conscientes de los riesgos a los que se exponen. Los niños no deben jugar con el aparato. Los niños sin vigilancia no deben encargarse de la limpieza ni del mantenimiento que debe realizar el usuario.

CONEXIÓN ELÉCTRICA : El circuito de alimentación del aparato debe conectarse a tierra (clase I) y protegerse con un diferencial de alta sensibilidad (30mA). La conexión debe servir exclusivamente para la alimentación del aparato. Si el cable de alimentación está dañado, debe reemplazarlo el fabricante, su servicio posventa o personas de similar cualificación para evitar cualquier peligro.

 Desconectar antes de cualquier intervención.

La instalación y el funcionamiento de la bomba deben cumplir con las normas locales.

2. APLICACIÓN

La bomba **SANISUB® 400** es adecuada para el bombeo de agua ligeramente contaminada con sólidos en suspensión (sin piedras) procedentes de un uso privado o comercial.


El tamaño de las partículas en suspensión no debe superar el tamaño máximo de 10 mm.

La bomba no debe utilizarse para bombear aguas residuales que contengan sustancias que ataquen o dañen los materiales de la bomba. La bomba no está homologada para el bombeo de aguas residuales fecales.

3. PIEZAS SUMINISTRADAS

Véase la figura 1.


4. INSTALACIÓN



 Antes de la puesta en servicio, compruebe que la bomba no está dañada externamente para evitar accidentes con corriente eléctrica.

Si la bomba se utiliza en una fosa o pozo, sus dimensiones deben permitir que el interruptor flotador se mueva libremente. Si el nivel del agua sube y el flotador se eleva, la bomba arranca y bombea el agua hacia abajo hasta que

el nivel del agua es tan bajo que el flotador vuelve a apagar la bomba.

El tamiz de entrada no debe estar obstruido por lodos y/o fluidos fibrosos.

Válvula de retención : La válvula de retención  suministrada puede instalarse para evitar que el líquido fluya fuera del tubo o de la tubería después de que se haya apagado la bomba (Fig. 6).

- Quitar el ángulo de conexión de 90° .
- Colocar la válvula de retención con el lado plano primero en la conexión de descarga.
- Fijar la válvula de retención con el tornillo  suministrado.
- Volver a enroscar el ángulo de conexión de 90° en la conexión de descarga.


Bloqueo del interruptor flotador (Fig. 5) : El interruptor flotador puede bloquearse en la posición ON mediante el dispositivo de bloqueo de flotador  suministrado.

5. FUNCIONALIDADES ADICIONALES

Función de aspiración plana: bombea aguas residuales hasta una profundidad de 5 mm.

NOTA: Coloque la bomba en un nivel inicial de agua al menos de 50 mm para permitir el cebado.

- Con un destornillador de ranura, levantar el tamiz de fondo
- Bloquear el flotador en la posición ON (ver 4. Instalación)
- Colocar la bomba sobre sus pies en el fluido.

Ventilación adicional : Si la bomba se utiliza como una unidad estacionaria y/o se bombea un fluido muy sucio, quitar el tornillo de ventilación adicional  (*) como se muestra en la fig. 7.

6. INCIDENTES : CAUSAS, RESOLUCIONES

Anomalia	Causa	Remedio
1. El motor no funciona	- Falta tensión de red / incorrecto - Conexión defectuosa - Cable de alimentación defectuoso - Turbina bloqueada - Interruptor del motor activado (sobrecalentamiento, bloqueo, fallo de alimentación u otro fallo) - Flotador atascado - Motor o flotador defectuoso	- Compruebe la alimentación eléctrica - Corregir la conexión - Sustitución (servicio posventa) - Limpieza - Compruebe, informe al Servicio Posventa - Cambiar la posición de la bomba - Sustitución (SPV)
2. El motor está en marcha, pero sin bombear	- La turbina está obstruida o desgastada - Tubería de descarga bloqueada/doblada - Boquilla de aspiración bloqueada - Ventilación(s) bloqueada(s)	- Limpiar/Reemplazar - Limpiar y eliminar las arrugas - Limpiar - Limpiar
3. El caudal es bajo	- Bomba mal purgada (burbuja de aire en la carcasa) - La tubería de descarga es demasiado pequeña	- Retire el aire inclinando la bomba - Diámetro mínimo de 25 mm
4. La bomba se detiene rápidamente	- El agua está demasiado sucia - Bomba bloqueada - Protección térmica activada	- Desconectar y limpiar - Desconectar y limpiar - Compruebe la T° del agua (por debajo de 40°C)

7. GARANTÍA

SANISUB® 400 está garantizado por 2 años a partir de la fecha de compra, sujeto a la instalación y uso de acuerdo con este manual.

1. SICUREZZA

ATTENZIONE, Questo apparecchio può essere utilizzato da bambini a partire dagli 8 anni e dalle persone con capacità fisiche, sensoriali o mentali ridotte, o prive di esperienza e conoscenze a condizione che siano correttamente sorvegliate o che abbiano ricevuto istruzioni sull'uso sicuro del dispositivo e che ne conoscano i pericoli. I bambini non devono giocare con l'apparecchio. La pulizia e la manutenzione da parte dell'utente non devono essere eseguite da bambini non supervisionati.

RACCORDO ELETTRICO : Il circuito di alimentazione del dispositivo deve essere messo a terra (classe I) e protetto da un interruttore differenziale a elevata sensibilità (30 mA). Il collegamento deve servire esclusivamente per alimentare l'apparecchio.

Se il cavo di alimentazione è danneggiato, deve essere sostituito dal fabbricante, dal servizio clienti o da persone con qualifica simile per evitare qualsiasi rischio.

 Scollegare prima di qualsiasi intervento.

L'installazione e il funzionamento della pompa devono essere conformi alle norme locali.

2. APPLICAZIONI

La pompa **SANISUB® 400** è adatta al pompaggio di acque leggermente contaminate da solidi in sospensione (senza pietre) provenienti da uso privato o commerciale. La dimensione delle particelle in sospensione non deve superare la dimensione massima di 10 mm.

La pompa non deve essere utilizzata per il pompaggio di acque reflue contenenti sostanze che attaccano o danneggiano i materiali della pompa. La pompa non è omologata per il pompaggio di acque reflue fecali.

3. PARTI FORNITE


Vedere figura 1.


4. INSTALLAZIONE


 Prima della messa in servizio, verificare che la pompa non sia danneggiata esternamente per evitare incidenti con corrente elettrica.

Se la pompa viene utilizzata in una fossa o in un pozzo, le sue dimensioni devono permettere al galleggiante di muoversi liberamente. Se il livello dell'acqua sale e il galleggiante nuota verso l'alto, la pompa si avvia e pompa


l'acqua fino a quando il livello dell'acqua è così basso che il galleggiante spegne nuovamente la pompa. La griglia di ingresso non deve essere ostruita da fanghi e/o fluidi fibrosi.

Valvola di ritegno: La valvola di ritegno  in dotazione può essere installata per evitare che il liquido fuoriesca dal tubo o dalla tubazione dopo l'arresto della pompa (fig. 6).

- Rimuovere l'angolo di connessione a 90° .
- Posizionare la valvola di non ritorno con il lato piatto prima nel raccordo di scarico.

- Fissare la valvola di non ritorno con la vite  in dotazione
- Avvitare nuovamente l'angolo di raccordo a 90° sull'attacco di scarico.

Blocco dell'interruttore a galleggiante (fig. 5) :

L'interruttore a galleggiante può essere bloccato in posizione ON utilizzando il dispositivo di blocco del galleggiante  in dotazione.

5. CARATTERISTICHE AGGIUNTIVE

Funzione di aspirazione piatta : pompa l'acqua residua ad una profondità di 5 mm.

NOTA: Posizionare la pompa in un livello iniziale dell'acqua di almeno 50 mm per consentire l'adescamento.

- Con un cacciavite a taglio, sollevare il filtro inferiore.
- Bloccare il galleggiante in posizione ON (vedi 4. Installazione)

- Posizionare la pompa in piedi nel fluido

Ventilazione supplementare: se la pompa viene utilizzata come unità stazionaria e/o se viene pompato un fluido molto sporco, rimuovere le vite di ventilazione supplementare (*) come mostrato in figura 7.

6. INCIDENTI: CAUSE, RISOLUZIONI

Anomalia	Causa	Rimedio
1. Il motore non gira	- Tensione di rete mancante/non corretta - Collegamento difettoso - Cavo di alimentazione difettoso - Ruota bloccata - Interruttore automatico motore attivato (surriscaldamento, blocco, mancanza di corrente o altro) - Galleggiante bloccato - Motore o galleggiante difettoso	- Controllare la fonte di alimentazione - Correggere il collegamento - Sostituzione (servizio post-vendita) - Pulizia - Controllare, informare il Servizio Post-Vendita - Cambiare la posizione della pompa - Sostituzione (servizio post-vendita)
2. Il motore gira, ma non pompa	- Ruota intasata o usurata - Tubo di scarico ostruito/piiegato - Ugello di aspirazione bloccato - Sfiato(i) bloccato(i)	- Pulire/Sostituire - Pulire/Rimuovere le ostruzioni - Pulire - Pulire
3. La portata è bassa	- Pompa svuotata in modo errato (bolla d'aria nel corpo) - Linea di scarico troppo piccola	- Rimuovere l'aria inclinando la pompa - Diametro minimo di 25 mm
4. La pompa si ferma troppo velocemente	- Acqua troppo sporca - Pompa bloccata - Protezione termica attiva	- Scollegare e pulire - Scollegare e pulire - Controllare il T° dell'acqua (sotto i 40°C)

7. GARANZIA

SANISUB® 400 è garantito per 2 anni dalla data di acquisto, previa installazione e utilizzo in accordo con il presente manuale.

1. SEGURANÇA

ATENÇÃO, Este aparelho pode ser utilizado por crianças com, pelo menos, 8 anos e por pessoas com capacidades físicas, sensoriais ou mentais reduzidas ou com falta de experiência ou de conhecimentos, desde que sejam corretamente vigiadas ou recebam instruções sobre a utilização do aparelho com total segurança e caso tenham compreendido os riscos associados. As crianças não devem brincar com o aparelho. A limpeza e manutenção pelo utilizador não devem ser realizadas por crianças sem supervisão.

LIGAÇÃO ELÉTRICA : O circuito de alimentação do aparelho deve ser ligado à terra (classe I) e protegido por um disjuntor diferencial de alta sensibilidade (30 mA).

A ligação deve servir exclusivamente para a alimentação do aparelho.

Em caso de danos no cabo de alimentação, este deve ser substituído pelo fabricante ou pelo serviço técnico para evitar situações de risco.



Desligue a alimentação eléctrica antes de efectuar trabalhos na unidade!

A instalação e o funcionamento da sua bomba devem estar em conformidade com as normas locais.

2. APLICAÇÃO

O **SANISUB® 400** é indicado para bombear água levemente contaminada com sólidos em suspensão (sem pedras) provenientes de habitações domésticas, da negócios.

O tamanho das partículas suspensas não deve exceder o tamanho máximo de 10mm.

A bomba não deve ser utilizada para bombear águas residuais que contenham substâncias que atacam ou danificam os materiais da bomba. A bomba não deve ser utilizada para o bombeamento de águas residuais fecais.

3. PEÇAS FORNECIDAS

Ver figura 1.

4. INSTALAÇÃO



Antes da colocação em funcionamento, certifique-se de que a bomba não tem quaisquer danos externos para evitar acidentes com uma corrente eléctrica.

Se a bomba é utilizada numa fossa ou num poço, as suas dimensões devem permitir que o interruptor de flutuador se mova livremente.

Quando o nível de água sobe o flutuador sobe também, a bomba começa a funcionar e evacua a água, a bomba para com a descida do flutuador quando o nível de água é residual. A peneira de entrada não deve ser obstruída por lodo e/ou fluidos fibrosos.

Válvula anti-retorno : A válvula anti-retorno ⑥ fornecida pode ser instalada para impedir que os líquidos comprimam o tubo ou a tubagem depois da bomba parar (fig. 6).

- Remova a curva de 90° ⑦
- Coloque a válvula anti-retorno com o lado plano primeiro na ligação de refluxo

- Fixe a válvula anti-retorno utilizando o parafuso ⑧ fornecido
- Coloque a curva de 90° na ligação de refluxo.

Bloqueio do interruptor do flutuador (fig. 5) : O interruptor do flutuador pode ser bloqueado na posição ON usando o dispositivo de bloqueio do flutuador ⑨ fornecido.

5. FUNCIONALIDADES COMPLEMENTARES

Função de aspiração plana : permite bombear a água residual até uma profundidade de 5 mm.

NOTA: coloque a bomba a um nível de água inicial de, pelo menos, 50 mm para não desferrar.

- usando uma chave de fendas, levante a peneira inferior
- bloqueie o flutuador na posição ON (cf. 4. Instalação)
- coloque a bomba sobre os pés no fluido

Ventilação suplementar: Quando a bomba é utilizada como unidade estacionária e/ou quando um fluido muito sujo é bombeado, retirar o parafuso de ventilação suplementar (*), conforme indicado na fig. 7.

6. INTERVENÇÕES EVENTUAIS

Anomalias	Causas possíveis	Soluções
1. O motor não funciona	- Falta de tensão / tensão incorreta - Ligação defeituosa - Cabo de alimentação defeituoso - Roda bloqueada - Disjuntor do motor ativado (sobreaquecimento, bloqueio, defeito de tensão ou outro defeito) - Flutuador preso - Motor ou flutuador com defeito	- Verificar a fonte de alimentação - Corrigir a ligação - Substituição (SPV) - Limpar - Verificar, contactar o Serviço Pós-Venda - Alterar a posição da bomba - Substituição (SPV)
2. O motor está a funcionar mas não está a bombear	- Roda obstruída ou desgastada - Condução de refluxo obstruído / tubo dobrado - Bocal de aspiração obstruído - Respiradouro(s) obstruído(s)	- Limpar / Substituir - Limpar / Remover as dobras - Limpar - Limpar
3. O fluxo é baixo	- Bomba incorretamente purgada (bolha de ar na caixa) - Condução de refluxo muito pequena	- Apanhar o ar inclinando a bomba - Diâmetro mín. de 25 mm
4. A bomba pára muito rapidamente	- Água demasiado suja - Bomba bloqueada - Proteção térmica ativada	- Desconectar e limpar - Desconectar e limpar - Verificar a temperatura da água (inf. a 40°C)

7. GARANTIA

O **SANISUB® 400 SFA** tem uma garantia de 2 anos sobre as peças e a mão de obra sob reserva da instalação e utilização correctas do aparelho.

1. VEILIGHEID

PAS OP: Dit apparaat kan worden gebruikt door kinderen vanaf 8 jaar en door personen met lichamelijke, zintuiglijke of verstandelijke beperking of door mensen zonder ervaring of kennis, mits zij onder correct toezicht staan of instructies voor het veilige gebruik van het apparaat hebben gekregen en zij de risico's hebben begrepen. Kinderen mogen niet spelen met het apparaat. De schoonmaak en het onderhoud door de gebruiker mag niet worden uitgevoerd door kinderen zonder toezicht.

ELEKTRISCHE AANSLUITING : Het stroomcircuit van het apparaat moet worden geaard (klasse I) en beschermd door een hoge gevoeligheid aardlekschakelaar (30mA). De koppeling moet uitsluitend worden gebruikt voor de stroomvoorziening van het apparaat.

Indien de voedingskabel beschadigd is, dient deze om gevaar te voorkomen, te worden vervangen door de fabrikant, de klantenservice of mensen met soortgelijke bevoegdheden.



In alle gevallen de stroomtoevoer uitschakelen voordat u met een reparatie begint!

De installatie en de werking van uw pomp moeten voldoen aan de lokale regelgevingen.

2. TOEPASSING

SANISUB® 400 is geschikt voor het wegpompen van water dat licht verontreinigd is door zwevende vaste deeltjes (geen stenen, privé of bedrijfsmatig gebruik).

De grootte van de zwevende deeltjes mag de 10 mm niet overschrijden. De pomp mag niet worden gebruikt om afvalwater weg te pompen dat stoffen bevat die de materialen van de pomp kunnen aantasten of beschadigen. De pomp is niet goedgekeurd voor het verpompen van fecaliën houdend afvalwater.

3. MEEGELEVERDE ONDERDELEN

Zie figuur 1.

4. INSTALLATIE



Voor de inbedrijfstelling, controleer de pomp op afwezigheid van externe beschadigingen om ongelukken met de elektrische stroom te voorkomen.

Als de pomp wordt gebruikt in een put of uitgraving, moet

de vlotterschakelaar vrij kunnen bewegen. Wanneer het waterniveau stijgt en de vlotter naar boven drijft, wordt de pomp ingeschakeld laag genoeg is en de vlotter totdat het waterniveau laag genoeg en de vlotter de pomp uitschakelt. De aanzuiging mag niet verstopt zijn met modder en/of vezelachtige vloeistoffen.

Terugslagklep : De meegeleverde terugslagklep (E) wordt geïnstalleerd om te voorkomen dat de vloeistof terugstroomt in de pijp of de buizen nadat de pomp stopgezet is (fig. 6).

- De 90° contacthoek (B) verwijderen
- De terugslagklep met de platte kant naar voren in de afvoeropening plaatsen
- De terugslagklep met de meegeleverde schroef (C) bevestigen
- De 90° contacthoek opnieuw op de afvoeropening schroeven.

Vergrendeling van de vlotterschakelaar (fig. 5) : De vlotterschakelaar kan worden vergrendeld op ON met behulp van de meegeleverde vergrendelaar (C).

5. EXTRA FUNCTIONALITEITEN

Platte zuigfunctie : maakt het wegpompen van restwater tot een niveau van 5 mm mogelijk.

OPMERKING: Plaats de pomp in een waterniveau van ten minste 50 mm om de pomp op gang te brengen.

- til met een platte schroevendraaier het scherm op de bodem op
- vergrendel de vlotter in stand ON (zie 4. Installatie)
- plaats de voeten van de pomp in de vloeistof

Extra ventilatie: Als de pomp wordt gebruikt als een stationaire eenheid en/of als een zeer vuile vloeistof wordt gepompt, verwijderen dan de extra ventilatieschroef (*) zoals getoond in figuur 7.

6. EVENTUELE REPARATIES

Afwijking	Mogelijke oorzaken	Oplossingen
1. De motor draait niet	- Ontbrekende / onjuiste netspanning - Defecte aansluiting - Defect snoer - Geblokkeerd wiel - Stroomonderbreker motor geactiveerd (oververhitting, blokkering, storing in de spanning of andere storing) - Geknelde vlotter - Defecte motor of vlotter	- Stroomtoevoer controleren - Aansluiting corrigeren - Vervangen (Klantenservice) - Schoonmaken - Controleren, Klantenservice informeren - Positie van de pomp veranderen - Vervangen (Klantenservice)
2. De motor draait maar pompt niet	- Wiel verstopt of versleten - Afvoerleiding verstopt/leiding gevouwen - Zuigmondstuk verstopt - Spuitgat(en) verstopt	- Schoonmaken / Vervangen - Schoonmaken / vouwen eruit halen - Schoonmaken - Schoonmaken
3. Laag debiet	- Pomp niet goed ontlucht (luchtbel in de behuizing) - Afvoerbuis te klein	- Ontluchten door de pomp te kantelen - Minimale diameter 25 mm
4. De pomp stopt te snel	- Water te vuil - Pomp geblokkeerd - Thermische bescherming geactiveerd	- Uit het stopcontact halen en schoonmaken - Uit het stopcontact halen en schoonmaken - De watertemperatuur controleren (minder dan 40°C)

7. GARANTIE

Op de **SANISUB® 400** wordt 2 jaar garantie gegeven op voorwaarde dat het correct geïnstalleerd en gebruikt wordt, zoals aangegeven in de gebruiksaanwijzing.

1. SIKKERHED

OBS : Dette apparat må bruges af børn under 8 år og af personer med reduceret fysiske, følelsesmæssige eller mentale evner eller viden, hvis de overvåges korrekt, eller hvis der er givet anvisninger om sikker brug af apparatet, og hvis de risici, der er forbundet med det, er forstået. Børnene må ikke lege med apparatet. Brugerens rengøring og vedligeholdelse må ikke udføres af børn uden overvågning.

EL-TILSLUTNING : Apparatets forsyningskredsløb skal være forbundet med jord (klasse I) og beskyttet af en fejlstrømsafbryder med høj følsomhed (30 mA). Forbindelsen skal udelukkende sikre strømforstyrrelse til apparatet.

Hvis strømkablet er beskadiget, skal det udskiftes af producenten, dennes eftersalgsservice eller tilsvarende kvalificerede personer for at undgå fare.



Frakobl den elektriske forsyning, inden du udfører arbejde på enheden!

Installation og funktion af dit apparat skal overholde lokale regulativer.

2. ANVENDELSE

SANISUB® 400 passer til pumpning af vand med let forurening i fast opløst form (ikke sten), der stammer fra privat eller kommerciel brug.

Størrelsen af de opløste partikler må ikke overstige en maksimal størrelse på 10 mm.

Pumpen må ikke anvendes til at pumpe spildevand, der indeholder stoffer, der angriber eller beskadiger pumpens materialer. Pumpen er ikke godkendt til spildevand med fækalier.

3. MEDFØLGENDE DELE

Se figur 1.

4. INSTALLATION



Før ibrugtagning skal det kontrolleres, at pumpen ikke har udvendige skader, for at undgå ethvert uheld med elektrisk strøm.

Hvis pumpen anvendes i en grav eller en brønd, skal dimensionerne tillade svømmerafbryderen at flytte sig frit.

Hvis vandniveauet stiger, og svømmeren bevæger sig opad, går pumpen i gang og pumper vandet nedad, indtil det niveau, hvor vandet er så lavt, at svømmeren igen slukker for pumpen.

Indløbssigten må ikke blokeres af slam og/eller fiberholdige væsker.

Kontraventil : Den medfølgende kontraventil ⑥ kan monteres for at forhindre væsken i at løbe tilbage i slange eller ledningsnettet, når pumpen er stoppet (fig. 6).

- Træk forbindelsesvinklen ⑧ på 90° tilbage.

- Placer først kontraventilen ⑥ med den flade side i tilbageløbsforbindelsen.

- Fastgør kontraventilen med den medfølgende skrue ⑦.

- Skru igen 90° forbindelsesvinklen på tilbageløbsforbindelsen.

Låsning af svømmerafbryderen : Svømmerafbryderen kan låses i position ON ved hjælp af den medfølgende låseanordning ⑨ på svømmeren (fig. 5).

5. EKSTRA FUNKTIONER

Flad indsuigningsfunktion : Gør det muligt at pumpe restvandet til en dybde på 5 mm.

BEMÆRK: Placer pumpen i et første vandniveau på mindst 50 mm for at give mulighed for opstart.

- Bundsigten løftes ved hjælp af en spalteskruetrækker

- Lås svømmeren i position ON (jfr. 4. Installation)

- Placer pumpen på benene i væsken.

Supplerende ventilation : Hvis pumpen bruges som en stationær enhed og/eller hvis en meget snævsset væske pumpes, løftes skruen på den supplerende ventilation (*) som vist på fig. 7.

6. HÆNDELSER : ÅRSAGER OG LØSNINGER

Konstaterede fejl	Mulige årsager	Udbedring
1. Motoren kører ikke	- Manglende/forkert netspænding - Defekt forbindelse - Defekt fødekabel - Blokeret hjul - Motorafbryder aktiveret (overophedning, blokering, forkert spænding eller anden fejl) - Fastsiddende svømmer - Defekt motor eller svømmer	- Kontrollér strømkilden - Korrigér forbindelsen - Udskiftning (kundeservice) - Rengør - Kontrollér, informer eftersalgsservice - Modifier pumpens position - Udskiftning (kundeservice)
2. Motoren kører men pumper ikke	- Spærret eller slidt hjul - Tilstoppet tilbageløbsrør/bøjlet slange - Tilstoppet indsuigningsdyse - Tilstoppet(de) aftrækskul(ler)	- Rengør/udskift - Rengør/fjern folderne - Rengør - Rengør
3. Hastigheden er lav	- Pumpen forkert rensset (luftboble i kassen) - Tilbageløbsledning for lille	- Fjern luften ved at vippe pumpen - Min. diameter på 25 mm
4. Pumpen stopper for hurtigt	- For snævsset vand - Blokeret pumpe - Termisk beskyttelse aktiveret	- Sluk og rengør - Sluk og rengør - Kontrollér vandtemperaturen (under 40 °C)

7. GARANTI

SANISUB® 400 er dækket af en 2 års garanti, inklusive dele og arbejds løn, på betingelse af, at pumpen installeres og bruges korrekt.

1. BEZPIECZEŃSTWO

UWAGA, Urządzenie może być obsługiwane przez dzieci powyżej 8 roku życia oraz osoby o ograniczonej sprawności fizycznej, sensorycznej lub umysłowej, bądź nieposiadające niezbędnego doświadczenia i wiedzy, o ile pozostają pod nadzorem lub udzielono im instrukcji dotyczących obsługi urządzenia w bezpieczny sposób i rozumieją występujące zagrożenia. Dzieci nie powinny bawić się urządzeniem. Wykonywane przez użytkownika prace dotyczące czyszczenia i konserwacji urządzenia nie może być przeprowadzane przez dzieci bez nadzoru.

PODŁĄCZENIA ELEKTRYCZNE : Instalacja zasilania urządzenia musi być wyposażona w uziemienie (klasy I) i zabezpieczona wyłącznikiem różnicowoprądowym o wysokiej czułości (30 mA). Podłączenie może służyć wyłącznie do zasilania urządzenia. Ze względów bezpieczeństwa, uszkodzony kabel zasilania musi zostać wymieniony przez producenta, serwis posprzedażny lub osoby o podobnych kwalifikacjach.



Odłącz urządzenie przed jakąkolwiek interwencją.

Montaż i działanie pompy powinny być zgodne z lokalnymi przepisami.

2. UŻYCIE

SANISUB® 400 nadaje się do pompowania wody nieznacznie zanieczyszczonej zawieszonymi ciałami stałymi (bez kamieni) z prywatnych gospodarstw domowych i przemysłu i firm. Wielkość zawieszonych cząstek nie powinna przekraczać 10 mm. Pompa nie powinna być używana do pompowania ścieków zawierających substancje, które mogą pogorszyć stan lub uszkodzić materiały, z których wykonana jest pompa. Pompa nie jest dopuszczona do pompowania ścieków zawierających fekalia.

3. DOSTARCZONE CZĘŚCI

Patrz rysunek 1.

4. INSTALACJA



Przed uruchomieniem sprawdzić, czy pompa nie nosi śladów zewnętrznych uszkodzeń, które mogłyby grozić porażeniem prądem.

Jeżeli pompa montowana jest w zbiorniku lub studni, jej wymiary muszą umożliwiać swobodny ruch wyłącznika

plywakowego. Jeżeli poziom wody podnosi się, a pływak płynie w górę, pompa uruchamia się i pompuje wodę do momentu, gdy poziom wody będzie tak niski, że pływak ponownie wyłączy pompę. Sito wlotowe nie może być zatkane przez osad i/lub ciecz zawierające włókna.

Zawór uniemożliwiający zwrot : można zainstalować dostarczony zawór zwrotny (Ⓔ), aby uniknąć wycieku z przewodu lub rury po wyłączeniu pompy (rys 6).

- Zdemontować kolanko przyłączeniowe 90° (Ⓔ).
- Zamontować zawór zwrotny umieszczając płaską stronę w króćcu tłocznym.
- Zamocować zawór zwrotny przy użyciu dostarczonej śruby (Ⓔ).
- Przykręcić kolanko przyłączeniowe 90° na króćcu tłocznym.

Zablokowanie wyłącznika pływakowego (rys. 5) : wyłącznik pływakowy można zablokować w położeniu ON przy użyciu dostarczonej blokady pływaka (Ⓒ).

5. DODATKOWE FUNKCJE

Płaskie ssanie : umożliwia pompowanie pozostałej wody do głębokości 5 mm.

UWAGA: włożyć pompę po zapewnieniu początkowego poziomu wody co najmniej 50 mm, aby umożliwić zalanie.

- płaskim śrubokrętem podnieść dolne sito
- zablokować pływak w położeniu ON (patrz 4. Instalacja)
- ustawić pompę na nożkach w cieczy

Wentylacja dodatkowa : Jeżeli pompa jest używana jako jednostka stacjonarna i/lub jeżeli pompowany jest bardzo brudny czynnik, należy podnieść dodatkową śrubę wentylacyjną (*) w sposób wyjaśniony na rysunku 7.

6. TABLICA MOŻLIWYCH USZKODZEŃ

Nieprawidłowość	Możliwe przyczyny	Środki zaradcze
1. Silnik nie pracuje	- Brak lub nieprawidłowe napięcie sieciowe - Niewłaściwe połączenie - Uszkodzony przewód zasilający - Zablokowane koło - Włączony wyłącznik silnikowy (przegrzanie, zablokowanie, awaria zasilania lub inna usterka) - Zablokowany pływak - Uszkodzony silnik lub pływak	- Sprawdzić źródło zasilania - Poprawić połączenie - Wymienić (serwis posprzedażny) - Wyczyścić - Sprawdzić, powiadomić serwis posprzedażny - Zmienić położenie pompy - Wymienić (serwis posprzedażny)
2. Silnik pracuje, pompa nie działa	- Koło zatkane lub zużyte - Rura tłoczna zatkana/przewód zgity - Zatkana dysza ssąca - Zatkane otwory wentylacyjne	- Wyczyścić/Wymienić - Wyczyścić/Usunąć zagięcia - Wyczyścić - Wyczyścić
3. Niskie natężenie przepływu	- Pompa niewłaściwie odpowietrzona (pęcherzyk powietrza w obudowie) - Zbyt mała rura tłoczna	- Usunąć powietrze nachylając pompę - Średnica min. 25 mm
4. Pompa wyłącza się zbyt szybko	- Zbyt brudna woda - Pompa zablokowana - Włączzone zabezpieczenie termiczne	- Odłączyć i wyczyścić - Odłączyć i wyczyścić - Sprawdzić temperaturę wody (poniżej 40°C)

7. WARUNKI GWARANCJI

SANISUB® 400 posiada dwuletnią gwarancję pod warunkiem przestrzegania wszystkich zaleceń dotyczących instalacji, użytkowania i konserwacji zawartych w niniejszej instrukcji.

1. SIGURANȚĂ

ATENȚIE ! Acest aparat poate fi utilizat de copiii de minim 8 ani și de persoanele ale căror capacități fizice, senzoriale sau psihice sunt reduse sau a căror experiență sau cunoștințe nu sunt suficiente, doar dacă acestea beneficiază de supraveghere sau dacă au primit instrucțiuni privind maniera de utilizare a aparatului în deplină siguranță și în măsura în care înțeleg riscurile la care se pot expune. Copiii nu trebuie să se joace cu aparatul. Curățarea și întreținerea aparatului de către utilizator nu trebuie să fie efectuate de copii nesupravegheați.

RACORDAREA ELECTRICĂ : Circuitul de alimentare al aparatului trebuie să fie prevăzut cu împământare (clasa I) și protejat de un disjuncteur diferențial de înaltă sensibilitate (30 mA). Răcordul trebuie să fie folosit exclusiv în scopul alimentării aparatului. În cazul în care cablul de alimentare este defect, acesta trebuie înlocuit de producător, de serviciul său post-vânzare sau de persoane de calificare similară pentru a se evita un pericol.



Deconectați dispozitivul înainte de orice intervenție !

Instalarea și funcționarea pompei trebuie să respecte reglementările locale.

2. APLICAȚIE

SANISUB® 400 este recomandat pompării apei ușor contaminată de materii solide în suspensie (nu pietre), provenite, din uz privat sau comercial.

Mărimea particulelor în suspensie nu trebuie să depășească dimensiunea maximă de 10 mm.

Pompa nu trebuie să fie utilizată pentru a pompa apele uzate ce conțin substanțe care atacă sau avariază materialele componente ale pompei. Pompa nu este omologată pentru pomparea apelor uzate fecale.

3. PIESE FURNIZATE : Vezi figura 1.

4. INSTALAREA



Înainte de punerea în funcțiune, verificați dacă pompa nu prezintă eventuale avarii externe, pentru a se evita orice accident cu un curent electric.

Dacă pompa este utilizată într-o fosă sau într-un puț, dimensiunile sale trebuie să permită întrerupătorului cu flotor să se deplaseze liber. Dacă nivelul apei urcă și dacă flotorul se ridică, pompa se pune în funcțiune și pompează

apă înspre în jos până când nivelul apei este atât de redus încât flotorul întrerupe din nou funcționarea pompei. Sita de alimentare nu trebuie să fie obturată de noroi și/sau de fluide ce conțin fibre.

Clapeta antiretur : Clapeta antiretur furnizată © poate fi instalată pentru a împiedica lichidul să reflueze din teavă sau din sistemul de țevi, după ce pompa a fost închisă (fig. 6).

- Detașați cotul de racordare la 90° ©.

- Poziționați clapeta antiretur cu partea plată în racordul de refluxare.

- Fixați clapeta antiretur cu ajutorul șurubului © furnizat.

- Înșurubați înapoi cotul de racordare la 90° pe racordul de refluxare.

Blocarea întrerupătorului flotorului (fig. 5) : Întrerupătorul cu flotor poate fi blocat în poziția ON, cu ajutorul dispozitivului de blocare al flotorului © furnizat.

5. FUNCȚIONALITĂȚI SUPLIMENTARE

Funcția de aspirare plată : Aceasta permite pomparea apei reziduale până la o adâncime de 5 mm.

OBSERVAȚIE : așezați pompa într-un nivel de apă inițial de cel puțin 50 mm pentru a permite amorsarea ei.

- Cu ajutorul unei șurubelnite plate, ridicați sita de la bază

- Blocați flotorul în poziția ON (vezi 4, Instalarea)

- Așezați pompa pe picioarele sale în lichid.

Ventilație suplimentară : Dacă pompa este utilizată ca unitate staționară și/sau dacă este pompat un lichid foarte murdar, scoateți șurubul ventilației suplimentare (*) așa cum se indică în fig. 7.

6. INCIDENTE : CAUZE ȘI SOLUȚII

Anomaliile constatate	Cauze probabile	Soluții
1. Motorul nu funcționează	- Tensiunea prizei electrice lipsește / este incorectă. - Conexiune defectă. - Cablu de alimentare defect - Roată blocată - Disjuncteur motor activat (supraincălzire, blocaj, pierdere de tensiune sau altă problemă) - Flotor blocat - Motor sau flotor defecte.	- Verificați sursa de alimentare. - Corectați conexiunea. - Înlocuirea produsului (SPV) - Curățare - Verificare, informare a Serviciului post-vânzare - Modificați poziția pompei. - Înlocuirea produsului (SPV)
2. Motorul se învârtă, dar nu pompează.	- Turbină înfundată sau uzată - Conductă de refluxare înfundată / teavă pliată - Duză de aspirare înfundată - Scurgere înfundată	- Curățare / Înlocuire - Curățare / Îndreptare - Curățare - Curățare
3. Debitul este redus.	- Pompă amorsată incorect (bule de aer în carcasă) - Conductă de refluxare prea mică	- Eliminați aerul, înclinând pompa. - Diametru minim de 25 mm
4. Pompa se oprește prea ușor.	- Apă prea murdară - Pompă blocată - Protecție termică blocată	- Deconectați pompa și curățați-o. - Deconectați pompa și curățați-o. - Verificați temperatura apei (mai mică de 40°C).

7. GARANȚIE

Aparatul **SANISUB® 400** beneficiază de 2 ani garanție începând cu data cumpărării, cu condiția ca instalarea și utilizarea aparatului să fie conforme cu instrucțiunile din acest manual.

1. BEZPEČNOST

POZOR

Děti ve věku od 8 let (mladší v žádném případě) a osoby, jejichž tělesné, smyslové či duševní schopnosti jsou omezené, stejně tak jako osoby, které nemají dostatečné zkušenosti a znalosti, mohou tento přístroj používat výhradně pod dohledem osoby zodpovídající za jejich bezpečnost a pouze pokud chápou případná rizika a byly řádně poučeny o bezpečném použití přístroje. Děti si s přístrojem nesmí hrát. Čištění a uživatelskou údržbu nesmí provádět děti bez kvalifikovaného a odpovídajícího dozoru.

ELEKTRICKÉ PŘIPOJENÍ : Napájecí obvod zařízení musí být uzemněn (třída I) a chráněn proudovým chráničem s vysokou citlivostí (30 mA).

Elektrický přívod musí sloužit výhradně napájení tohoto přístroje.

Je-li napájecí kabel poškozen, musí ho vyměnit výrobce, poprodejní servis nebo osoby s patřičnou kvalifikací, aby se zamezilo riziku.



Před jakýmkoli zásahem vypojte přístroj z napájení el proudem!

Instalace a provoz vašeho čerpadla musí splňovat místní předpisy.

2. POUŽITÍ

SANISUB® 400 vyhovuje k čerpání mírně znečištěné vody drobnými částicemi (ne kameny) z domácností a podniků. Velikost drobných částic nesmí přesahovat maximální velikost 10 mm. Čerpadlo se nesmí používat k přečerpávání odpadních vod obsahujících látky, které by mohly narušit nebo poškodit materiály, z nichž je čerpadlo vyrobeno. Čerpadlo není schváleno pro čerpání odpadních vod obsahujících fekálie.

3. DODANÉ DÍLY Viz obrázek 1.

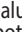
4. INSTALACE






Před uvedením do provozu zkontrolujte, zda čerpadlo nevykazuje žádné vnější poruchy, aby nedošlo k úrazu elektrických proudem.

Pokud má být čerpadlo umístěno do jímky nebo potrubí, musí být umožněn volný pohyb plovákového spínače. Se zvyšující se hladinou se plovák čerpadla pohybuje směrem vzhůru. Tímto dojde k automatické aktivaci čerpadla. Při odčerpání vody se plovák pohybuje směrem dolů až dojde k zastavení čerpadla.

Vstupní síto nesmí být ucpáno kaly a/nebo vláknitými tekutinami.

Zpětný ventil : Dodaný zpětný ventil  nainstalujte tak, aby kapalině bránil ve zpětném toku z potrubí poté, co se čerpadlo zastaví (Obr. 6).

- Demontujte výstupní koleno 90° .
- Umístěte zpětný ventil plochou stranou jako první do výstupu z čerpadla
- Dodaným šroubem upevněte  zpětný ventil
- Zašroubujte výstupní koleno 90° na odtokové potrubí.


Zajištění spínače plováku (Obr. 5) : Spínač s plovákem lze zajistit v poloze ON dodaným aretačním prvkem .

5. DALŠÍ FUNKCE

Funkce plochého odsávání : umožňuje odčerpávat zbytkovou vodu až do zbytkové hladiny 5 mm.

POZNÁMKA: pro zajištění ventilace čerpadla musí být počáteční hladina vody alespoň 50 mm.

- plochým šroubovák uvolněte spodní kryt čerpadla
- zajistěte plovák v poloze ON (viz 4. Instalace)
- umístěte čerpadlo na nohu jeho do vody.

Dodatečné větrání : Je-li čerpadlo používáno jako stacionární jednotka a/nebo čerpá-li se silně znečištěná kapalina, demontujte dodatečný větrací šroub  (*), jak je znázorněno na obr. 7.

6. PORUCHY : PŘÍČINY A ŘEŠENÍ

Zjištěný problém	Možné příčiny	Možnost řešení
1. Motor neběží	- Žádné/nesprávné síťové napětí - Nesprávné zapojení - Poškozený napájecí kabel - Zablokované kolo - Tepelná pojistka motoru je aktivována (přehřívání, zablokování, porucha napětí nebo jiná porucha) - Zablokovaný plovák - Poškozený motor nebo plovák	- Zkontrolujte zdroj napájení - Opravte zapojení - Výměna (Poprodejní oddělení) - Vyčistěte - Zkontrolujte, informujte Poprodejní servis - Změňte polohu čerpadla - Výměna (Poprodejní servis)
2. Motor běží, ale nečerpá	- Kolo je ucpané nebo opotřebované - Odtokové potrubí je ucpané/ohnutá trubka - Sací tryska je ucpaná - Průduch(y) je(jsou) ucpaný(é)	- Vyčistěte/Vyměňte - Vyčistěte/Odstraňte záhyby - Vyčistěte - Vyčistěte
3. Průtok je slabý	- Čerpadlo není správně odvzdušněno (vzduchová bublina v jednotce) - Odtokové potrubí je příliš úzké	- Nakloněním čerpadla odstraňte vzduch - Min. průměr 25 mm
4. Čerpadlo se zastaví příliš rychle	- Příliš znečištěná voda - Zablokované čerpadlo - Tepelná ochrana aktivována	- Odpojte a vyčistěte - Odpojte a vyčistěte - Zkontrolujte teplotu vody (max. 40°C)

7. ZÁRUKA

Na přístroj **SANISUB® 400** se vztahuje záruční lhůta 2 roky, za podmínky správné instalace a použití přístroje v souladu s pokyny tohoto návodu.

1. SÄKERHET

OBSERVERA

Denna enhet kan användas av barn från och med 8 års ålder och av personer med reducerad fysisk, sensorisk eller mental förmåga eller av personer med bristande erfarenhet och kunskap, om de får vederbörlig tillsyn eller om de får instruktioner om hur enheten ska användas på ett säkert sätt och om man har förstått de risker som användningen inbegriper. Barn ska inte leka med enheten. Rengöring och underhåll bör inte utföras av barn utan tillsyn.

ELEKTRISK ANSLUTNING : Strömförsörjningskretsen måste vara ansluten till jord (klass I) och skyddas av en känslig jordfelsbrytare (30 mA). Anslutningen ska endast användas till enheten. Om strömkabeln är skadad måste den bytas ut av tillverkaren, dess kundservice eller någon med liknande kvalifikationer för att undvika fara.



Koppla bort strömförsörjningen innan åtgärder utförs på enheten.

Installationen och driften av pumpen måste följa lokala bestämmelser.

2. TILLÄMPNINGSSOMRÅDE

SANISUB® 400 r lämplig för pumpning av vatten som är lätt förorenat av fasta ämnen (inga stenar) som svävar i vätskan från privat eller kommersiellt bruk.

Storleken på de svävande partiklarna får inte överstiga 10 mm. Pumpen ska inte användas för att pumpa avloppsvatten som innehåller ämnen som angriper eller skadar pumpens material.

Pumpen är inte godkänt för pumpning avloppsvatten med fekalier.

3. MEDFÖLJANDE DELAR

Se figur 1.

4. INSTALLATION



Kontrollera att pumpen inte har några yttre skador innan den tas i bruk, för att undvika olyckor med elektrisk ström.

Om pumpen används i en grop eller en brunn måste dess storlek tillåta flottörbrytaren att röra sig fritt.

Om vattennivån stiger och flottören flyter uppåt, slår pumpen på och pumpar ut vattnet tills vattennivån är så låg att flottören stänger av pumpen igen.

Inloppssållet får inte sättas igen av slam och/eller fibrösa vätskor.

Backventil : Den medföljande backventilen ☹ kan installeras för att förhindra att vätskan rinner ur slangen eller rören efter att pumpen har stoppat (Fig. 6).

- Avlägsna 90°-vinkelkopplingen ☹.
- Placera backventilen med den platta sidan först i utloppsanslutningen.
- Fäst backventilen med den medföljande skruven ☺.
- Skruva tillbaka 90°-vinkelkopplingen på utloppsanslutningen.

Låsa flottörbrytaren : Flottörbrytaren kan låsas i läge ON med den medföljande låsanordningen ☹ för flottören (Fig. 5).

5. YTTERLIGARE FUNKTIONER

Platt sugfunktion : gör det möjligt att pumpa ur kvarvarande vatten ner till ett djup på 5 mm.

OBS ! Placera pumpen i minst 50 mm vatten för att kunna sätta igång.

- använd en skruvmejsel för att lyfta upp den nedre sikten
- lås flottören i läge ON (se 4. Installation)
- placera pumpen i vätskan på dess ben.

Extra ventilation : Om pumpen används som en stationär enhet och/eller när en mycket smutsigt vätska pumpas, höj skruven för extra ventilation (*) som i fig 7.

6. FELSÖKNING

Fel	Möjliga orsaker	Åtgärder
1. Motorn startar inte	- Nätspänning saknas/felaktig - Felaktig anslutning - Felaktig strömkabel - Blockerad impeller - Motorbrytaren aktiverad (överhettning, blockering, spänningsfel eller något annat fel) - Flottören blockerad - Felaktig motor eller flottör	- Kontrollera strömförsörjningen - Korrigera anslutningen - Byt ut (kundservice) - Rengör - Kontrollera, informera kundservice - Ändra pumpens position - Byt ut (kundservice)
2. Motorn går, men pumpar inte	- Impellern blockerad eller sliten - Utloppet blockerat/böjd slang - Sugmunstycket blockerat - Blockerat hål	- Rengör/byt ut - Rengör/råta ut - Rengör - Rengör
3. Lågt flöde	- Pumpen töms inte korrekt (luftbubbla i huset) - För litet utlopp	- Få ut luften genom att luta pumpen - Minsta diameter är 25 mm
4. Pumpen stannar för fort	- För smutsigt vatten - Pumpen blockerad - Det termiska skyddet har löst ut	- Koppla bort och rengör - Koppla bort och rengör - Kontrollera vattentemperaturen (under 40 °C)

7. GARANTI

SANISUB® 400 SFA omfattas av garanti avseende arbete och delar under två år, under förutsättning att enheten installeras och används på rätt sätt.

1. БЕЗОПАСНОСТЬ ВНИМАНИЕ

Данный электроприбор может использоваться детьми в возрасте от 8 лет, лицами без соответствующего опыта и знаний или лицами с физическими, сенсорными или психическими отклонениями, если за ними осуществляется наблюдение и с ними был проведен теоретический и практический инструктаж по безопасному использованию устройства и они осознают возможные риски, связанные с эксплуатацией устройства. Не допускайте игр детей с устройством. Очистка и техническое обслуживание не должны выполняться детьми без присмотра.

ЭЛЕКТРОПОДКЛЮЧЕНИЕ : Сеть питания данного прибора должна быть подключена к соответствующей системе заземления (класс I) и защищена высокочувствительным устройством защитного отключения (30 мА). Подключение должно быть использовано только для питания аппарата. Если шнур питания поврежден, для его замены следует обратиться на завод-изготовитель, в сервисную службу или к лицу аналогичной квалификации во избежание несчастного случая.



Перед ремонтом или обслуживанием выключите аппарат из электросети.

Установка и работа насоса должны соответствовать местным нормативным требованиям.

2. Применение

Насос **SANISUB® 400** подходит для выкачивания сточных вод, незначительно загрязненных взвешенными частицами твердых веществ (без камней), поступающих из частных или коммерческих источников. Размер взвешенных частиц не должен превышать максимальный размер 10 мм.

Насос нельзя использовать для выкачивания сточных вод, содержащих вещества, которые за счет агрессивного воздействия на материал могут повредить детали насоса. Насос не сертифицирован для выкачивания сточных фекальных вод.

3. КОМПЛЕКТ ПОСТАВКИ

см. рис. 1.

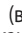
4. УСТАНОВКА





Перед вводом в эксплуатацию убедитесь, что на насосе отсутствуют какие-либо внешние повреждения, во избежание несчастных случаев в результате поражения электрическим током.


Если насос используется в выгребной яме или колодце, их размеры должны позволять поплавковому выключателю свободно перемещаться. Если уровень воды поднимается и поплавок всплывает вверх, насос включается и откачивает воду пока уровень воды не будет достаточно низким и поплавок выключатель не отключит насос.

Сетка на входе не должна быть забита грязью и (или) волокнами из жидких отходов.

Обратный клапан . Обратный клапан (входит в комплект) может быть установлен в качестве препятствия обратного тока жидкости из трубопровода после выключения насоса (рис 6).

- Снимите угловой соединитель 90° .
- Поместите обратный клапан плоской стороной в выпускной патрубок.
- Зафиксируйте обратный клапан с помощью винта  (входит в комплект).
- Закрепите угловой соединитель 90° на выпускном патрубке.

Блокировка поплавкового выключателя.


Поплавковый выключатель можно заблокировать в положении ON (ВКЛ.) с помощью приспособления для блокировки  поплавка (входит в комплект, рис. 5).

5. ДОПОЛНИТЕЛЬНЫЕ ФУНКЦИИ

Функция «плоского» всасывания. Эта функция служит для выкачивания остатков воды глубиной до 5 мм.

ПРИМЕЧАНИЕ. Поместите насос в воду с начальным уровнем по крайней мере 50 мм, чтобы запустить механизм.

- С помощью плоской отвертки поднимите сетку на дне.
- Заблокируйте поплавок в положении ON (ВКЛ.) (см. раздел 4 «Установка»)
- Поместите насос в жидкость, установив его на ножки.

Дополнительная вентиляция: Если насос используется в качестве стационарного устройства и/или если перекачивается очень грязная жидкость, приподнимите винт дополнительной вентиляции  (*), как показано на рис. 7.

7. ГАРАНТИЯ

Срок гарантии деталей и работы аппарата **SANISUB® 400** – 24 месяца, при условии его установки и использовании в соответствии с настоящей инструкцией.

6. ВЫЯВЛЕНИЕ НЕИСПРАВНОСТЕЙ

Неисправности	Возможные причины	Способы устранения
1. Двигатель не вращается	<ul style="list-style-type: none"> - Недостаточное или неподходящее напряжение в сети. - Неправильное подключение. - Кабель питания поврежден. - Турбина заблокирована. - Сработал предохранитель двигателя (перегрев, блокировка, отсутствие напряжения или другая проблема). - Поплавок заблокирован. - Неисправность двигателя или поплавок. 	<ul style="list-style-type: none"> - Проверьте источник питания. - Устраните проблемы напряжения. - Замените (отдел послепродажного обслуживания). - Почистите. - Проверьте состояние, обратитесь в отдел послепродажного обслуживания. - Измените положение насоса. - Замените (отдел послепродажного обслуживания).
2. Двигатель вращается, но насос не работает.	<ul style="list-style-type: none"> - Турбина залипла или изношена. - Напорный трубопровод забит, или на нем присутствуют перегибы. - Всасывающий патрубок забит. - Вентиляционные отверстия забиты. 	<ul style="list-style-type: none"> - Очистить или заменить. - Очистить или устранить перегибы. - Очистить. - Очистить.
3. Низкий расход	<ul style="list-style-type: none"> - Насос неправильно промыт (воздушный карман в корпусе). - Заниженный диаметр трубопровода. 	<ul style="list-style-type: none"> - Стравить воздух, наклонив насос. - Мин. диаметр 25 мм.
4. Насос останавливается слишком быстро.	<ul style="list-style-type: none"> - Вода слишком грязная. - Насос заблокирован. - Сработала функция термозащиты. 	<ul style="list-style-type: none"> - Отключить и почистить. - Отключить и почистить. - Проверить температуру воды (ниже 40 °C).

قفل قاطع العوامة: يمكن قفل قاطع العوامة في وضع التشغيل (ON) باستخدام قفل العوامة المرفق (الشكل 5)

5. الميزات الإضافية

وظيفة الشفط المسطح: تسمح بضخ المياه المتبقية حتى عمق 5 ملم. ملاحظة: ضع المضخة في منسوب مياه أولي لا يقل عن 50 ملم للسماح بدء تشغيلها.

- باستخدام مفك براغي مشقوق، ارفع المصفاة السفلية
- أقفل العوامة في وضع التشغيل (ON) (انظر 7. التركيب)
- ضع المضخة على قاعدتها في السائل

6. رخصادها: علتها و راحلها

رامحلها	علتها مشكلات	رفطار غير عادى تشخيص دأده شد
- التحقق من مصدر الطاقة - إصلاح التوصيل - الاستبدال (خدمة ما بعد البيع) - التنظيف - التحقق وإبلاغ خدمة ما بعد البيع	- جهد الفولتية الكهربائية مفقود / غير صحيح - توصيل غير صالح - كابل الطاقة معيب - العجلة مسدودة - تم تنشيط قاطع دارة المحرك (السخونة الزائدة، الإغلاق، فشل الجهد أو عطل آخر) - العوامة عالقة - المحرك أو العوامة معيبان	المحرك لا يعمل.
- التنظيف/الاستبدال - تنظيف/إزالة الطيات - التنظيف - التنظيف	- العجلة مسدودة أو متراكمة - أنبوب التصريف مسدود / مطوي - فتحة الشفط مسدودة - المروحة (المراوح) مسدودة	المحرك يعمل ولكن لا يقوم بالضح
- أفرغ الهواء عن طريق إمالة المضخة - القطر الأدنى يجب ألا يقل عن 25 ملم	- تهوية المضخة لا تعمل بشكل صحيح (هناك فقاعة هواء في العلبة) - خط التصريف صغير للغاية	التدفق ضعيف
- قم بتنظيفها - قم بتنظيفها - تحقق من درجة حرارة المياه (أقل من 40 درجة مئوية)	- المياه قدرة للغاية - تم عرقلة المضخة - تم تشغيل الحماية الحرارية	المضخة تتقف بسرعة للغاية

7. ضمان

SANISUB® مان اعمين يشمل القطع والعمل،
ضع للتركيب والاستعمال الصحيح.

1. السلامة

يمكن استخدام هذا الجهاز من قبل الأطفال البالغ سنهم 8 سنوات على الأقل، ومن قبل أشخاص ذوي قدرات ذهنية وحسية وبدنية ضعيفة أو أولئك الذي يفتقرون للمعرفة أو التجربة، وذلك فقط إذا تم مراقبتهم جيدا وإذا تم إطلاعهم بالإرشادات المتعلقة باستخدام الجهاز بشكل آمن وعند التأكد من استيعابهم الشامل للمخاطر المرتبطة به. لا يجب على الأطفال اللهو بالجهاز. لا يجب تنفيذ عمليتي التنظيف والصيانة المسندتين للمستخدم البالغ من قبل الأطفال غير المراقبين.

التوصيل الكهربائي : يجب إجراء التركيب الكهربائي بواسطة مهندس مؤهل في الهندسة الكهربائية.

يجب أن تكون دائرة تزويد الطاقة في الجهاز موزعة (من الفئة I) ومحمية بواسطة قاطع دارة تفاضلية عالي الحساسية (30 ميلي أمبير). الأجهزة التي ليس لها مأخذ توصيل يجب توصيلها بمفتاح رئيسي على وحدة تزويد الطاقة التي توفر فصل جميع الأقطاب (المسافة الفاصلة للاتصال بحد أدنى 3 مم). يجب استخدام التوصيل حصرياً لتغذية الجهاز.

في حالة تلف كبل الطاقة، يجب استبداله من قبل الشركة المصنعة أو خدمة ما بعد البيع أو الأشخاص المؤهلين بشكل مماثل لتجنب حدوث أي خطر.



افصل كهربانيا قبل أي تدخل !

يجب أن يتوافق تركيب المضخة وتشغيلها مع اللوائح المحلية.

2. الاستخدام

SANISUB® 400 مناسب لضخ المياه الصافية (من الاستخدام الخاص أو التجاري). يجب ألا تتجاوز الجزيئات العالقة حجم 10 ملم بحد أقصى. يجب عدم استخدام المضخة لضخ مياه الصرف الصحي التي تحتوي على مواد قد تضر أو تتلف مواد المضخة. لم يتم اعتماد المضخة لضخ مياه الصرف الصحي البرازية

3. الأجزاء المرفقة

انظر الشكل 1.

4. التركيب

قبل بدء التشغيل، تحقق من خلو المضخة من أي تلف خارجي من أجل تجنب أي حادث مع تيار كهربائي.



إذا ارتفع منسوب المياه وطففت العوامة لأعلى، تبدأ المضخة في العمل وتضخ المياه لأسفل حتى يصبح منسوب المياه منخفضاً للغاية وتقوم العوامة بإيقاف المضخة مرة أخرى. يجب ألا يتم عرقلة الغرزال الداخلي بالأوحال و/أو السوائل اللدبية.

الدسام اللا رجعي (E): يمكن تركيب الدسام اللا رجعي المرفق لمنع تسرب السوائل خارج الماسورة أو الأنبوب بعد إغلاق المضخة - أزل زاوية التوصيل ذات الـ 90 درجة
- ضع الدسام اللا رجعي مع الجانب المسطح أولاً في وصلة التصريف

- ثبت الدسام اللا رجعي باستخدام البرغي المرفق
- اربط زاوية التوصيل ذات الـ 90 درجة في وصلة التصريف

www.sfa.biz